

Fakir
HAUSGERÄTE

Clyde



Bedienungsanleitung

Bodenstaubsauger

de - DE

Allgemeines	
Informationen zur Bedienungsanleitung	3
Haftung	3
Hinweise in der Bedienungsanleitung.....	3
Sicherheit	
CE-Konformitätserklärung	4
Bestimmungsgemäße Verwendung	4
Bestimmungswidrige Verwendung.....	4
Kinder	4
Elektrischer Strom	6
Im Gefahrenfall	7
Versand.....	7
Bei einem Defekt	7
Überblick	
Lieferumfang.....	8
Technische Daten	9
Neuartige energiesparende Technologie	9
EU-Datenblatt	9
Montage	
Auspacken	10
Montieren.....	10
Zubehör	
Bodensaugdüse.....	11
Möbelbürste/Polsterdüse	11
Fugendüse.....	11
Bedienung	
Staubsaugen.....	12
Staubbox-und Filterfüllanzeige	12
Arbeitspausen	13
Nach dem Saugen	13
Reinigung und Wartung	
Reinigen.....	14
Staubbox leeren.....	14
Motorschutzfilter/Microfilter-Kassette reinigen/wechseln	15
EPA-Filter wechseln.....	15
Hilfe bei Störungen	
Service-Hotline	16
Fehler / Mögliche Ursache / Abhilfe	17
Entsorgung	
Entsorgung nach Gebrauchsende	18
Garantie	19

Informationen zur Bedienungsanleitung

Vielen Dank, dass Sie sich für einen **Fakir Staubsauger** entschieden haben. Er wurde entwickelt und hergestellt, um Ihnen über viele Jahre einen störungsfreien Betrieb zu leisten.

Diese Bedienungsanleitung soll Ihnen den sicheren und bestmöglichen Umgang mit dem Gerät ermöglichen.

Lesen Sie diese Bedienungsanleitung vor der ersten Benutzung des Gerätes sorgfältig durch.

Bewahren Sie die Bedienungsanleitung dauerhaft auf. Falls Sie das Gerät an Dritte weiter geben, geben sie auch die Bedienungsanleitung mit.

Haftung

Für Schäden, die aufgrund der Nichtbeachtung der Bedienungsanleitung entstehen, übernehmen wir keine Haftung.

Wird das Gerät zweckentfremdet, unsachgemäß bedient oder nicht fachgerecht repariert und gewartet, kann keine Haftung für eventuelle Schäden übernommen werden.

Hinweise in der Bedienungsanleitung



WARNUNG!

Kennzeichnet Hinweise, bei deren Nichtbeachtung die Gefahr der Verletzung oder des Todes besteht.



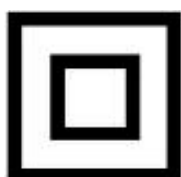
ACHTUNG!

Kennzeichnet Hinweise auf Gefahren, die Beschädigungen des Gerätes zur Folge haben können.



HINWEIS!

Hebt Tipps und andere nützliche Informationen in der Bedienungsanleitung hervor.



HINWEIS! Schutzklasse II

Dies ist ein Gerät bei dem der Schutz gegen elektrischen Schlag nicht nur auf der **Basisisolierung** beruht, sondern bei dem eine zusätzliche Schutzmassnahme wie **doppelte** oder **verstärkte Isolierung** vorhanden ist; es ist keine Vorrichtung zum Anschluss eines Schutzleiters vorgesehen, und es wird nicht auf die Beschaffenheit der Installation vertraut.

CE-Konformitätserklärung

Dieses Gerät erfüllt die Anforderungen des Produktsicherheitsgesetzes-ProdSG- und des Energieverbrauchsrelevante-Produkte-Gesetz -EVPG-, sowie die EU-Richtlinien 2004/108/EG "Elektromagnetische Verträglichkeit" und 2006/95/EG "Niederspannungsrichtlinie", 2001/95/EG „Allgemeine Produktsicherheitsrichtlinie“, 2011/65/EU „RoHS-Richtlinie“, 2009/125/EG „Ökodesign Richtlinie“.

Das Gerät trägt auf dem Typenschild die CE-Kennzeichnung.

Bestimmungsgemäße Verwendung

Fakir behält sich Konstruktions- und Ausstattungsänderungen vor.

Das Gerät darf nur im Haushalt eingesetzt werden.

Es ist für eine gewerbliche Nutzung nicht geeignet.

Das Gerät ist ausschließlich zur Trocken-Reinigung im Innenbereich von Gebäuden bestimmt. Es darf ausschließlich zur Trockenreinigung von Hart- und Textilböden, Teppichen, Polstermöbeln, Matratzen, Möbeln, Heizkörpern und Gardinen verwendet werden.

Vor Inbetriebnahme prüfen, ob alle Filter richtig eingesetzt sind. Das Gerät darf nicht ohne Filter benutzt werden.

Nur Original-Fakir-Filter und Fakir-Zubehörteile verwenden.

Bestimmungswidrige Verwendung

Jede weitere Verwendung gilt als nicht bestimmungsgemäß und ist untersagt. Die hier aufgeführten Fälle nicht bestimmungsgemäßer Verwendung können zu Fehlfunktionen, Beschädigung des Gerätes oder Verletzungen führen:

**WARNUNG! Kinder!**

- Diese Geräte können von **Kindern** ab 8 Jahren und darüber und von Personen mit verringerten physischen, sensorischen oder mentalen Fähigkeiten oder Mangel an Erfahrung und/oder Wissen benutzt werden, wenn sie beaufsichtigt werden oder bezüglich des sicheren Gebrauchs des Gerätes unterwiesen wurden und die daraus resultierenden Gefahren verstanden haben. **Kinder** dürfen nicht mit dem Gerät spielen. Reinigung und **Benutzer-Wartung** dürfen nicht durch **Kinder** ohne Beaufsichtigung durchgeführt werden. Halten Sie Verpackungsfolien von Kindern fern - Erstickungsgefahr!

**WARNUNG!****Verletzungsgefahr durch Einsaugen:**

- Niemals Kleidungsstücke, Haare, Augen, Finger oder andere Körperteile einsaugen.
- Dieses Gerät ist nur zur Trockenanwendung bestimmt.
- Dieses Gerät ist nur für den Gebrauch und Aufbewahrung in Innenräumen bestimmt.
- Düsen und Rohr-Enden dürfen niemals in die Nähe von Augen und Ohren gelangen.
- Menschen oder Tiere dürfen mit dem Gerät nicht abgesaugt werden. Der Hersteller haftet nicht für evt. Schäden, die durch nicht bestimmungsgemäßen Gebrauch oder falsche Bedienung verursacht werden.

Gesundheitsgefährdung!

- Dieses Gerät ist nicht für die Aufnahme von gesundheitsgefährdendem Staub geeignet, wie z.B. Toner für Laserdrucker oder Kopierer.

Brand- und Explosionsgefahr!

- Saugen Sie niemals glühende Asche oder brennende Gegenstände, wie z.B. Zigaretten oder Streichhölzer.
- Verwenden Sie das Gerät niemals in der Nähe von explosiven oder leicht entzündlichen Stoffen.
- Saugen Sie niemals Lösungsmittel, explosive Gase oder Flüssigkeiten.
- **Kurzschlussgefahr!** Saugen Sie niemals Wasser und andere Flüssigkeiten, wie z.B. feuchte Teppich-Reinigungsmittel.
- **Zerstörung der Filter!** Saugen Sie niemals spitze Gegenstände, wie Glassplitter, Nägel, etc. Auch abbindende Stoffe, wie Gips oder Zement können Filter unbrauchbar machen.
- **Beschädigung des Gerätes durch Regen und Schmutz!** Verwenden und bewahren Sie das Gerät niemals im Freien auf.
- **Gefahr der Überhitzung!** Die Öffnungen des Gerätes immer frei lassen.

Elektrischer Strom

**ACHTUNG!**

- Eine falsche Spannung kann das Gerät zerstören. Betreiben Sie das Gerät nur, wenn die auf dem Typenschild angegebene Spannung mit der Spannung in Ihrem Haushalt übereinstimmt.
- Die Steckdose muss über einen 16 A-Sicherungsautomaten abgesichert sein.
- Verwenden Sie nur Verlängerungskabel, die für die Leistungsaufnahme des Gerätes ausgelegt sind.

**WARNUNG! Stromschlaggefahr!**

- Fassen Sie den Stecker nie mit nassen Händen an.
- Ziehen Sie den Netzstecker nie am Kabel, sondern immer direkt am Stecker aus der Steckdose.
- Das Netzkabel darf nicht geknickt, eingeklemmt, über scharfe Kanten gezogen oder überfahren werden und nicht mit Hitzequellen in Berührung kommen.
- Wenn das Netzkabel dieses Gerätes beschädigt wird, muss es durch den Hersteller oder seinen Kundendienst oder eine ähnlich qualifizierte Person ersetzt werden, um Gefährdungen zu vermeiden.
- Nehmen Sie das Gerät nicht in Betrieb, wenn das Gehäuse erkennbare Schäden aufweist, der Verdacht auf einen Defekt (z.B. nach einem Sturz) besteht oder das Netzkabel defekt ist.
- Verwenden Sie keine beschädigten Verlängerungskabel.

Im Gefahrenfall



WARNUNG!

Ziehen Sie im Gefahrenfall und bei Unfällen sofort den Stecker aus der Steckdose.

Versand

Versenden Sie das Gerät in der Originalverpackung oder einer ähnlich gut ausgepolsterten Verpackung, damit es keinen Schaden nimmt.

Bei einem Defekt



WARNUNG!

Betreiben Sie niemals ein defektes Gerät oder ein Gerät mit einem defekten Netzkabel. Es besteht die Gefahr eines elektrischen Schlags.

Bevor Sie sich an unseren Kundendienst wenden, prüfen Sie, ob Sie den Fehler selbst beseitigen können.
> siehe Kapitel "Hilfe bei Störungen".

Hinweis

Wenn Sie einen Fehler nicht selbst beseitigen können oder im Falle einer geplanten Rücksendung, wenden Sie sich bitte im voraus an unsere Servicehotline:

Service-Hotline

01805 325474

14 Cent / Minute

aus dem Festnetz der deutschen Telekom

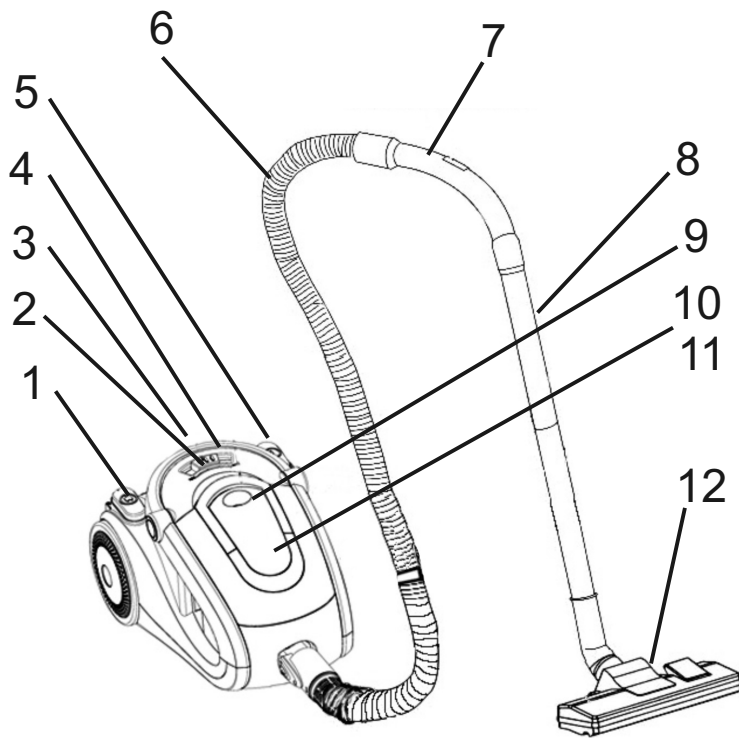
Vor dem Anruf unbedingt Artikel-Nr. und Geräte-/Modellbezeichnung bereit halten.
Diese Angaben finden Sie auf dem Typenschild des Gerätes.



WARNUNG!

Reparaturen und Wartungen dürfen nur von Fachkräften (z.B. Fakir-Kundendienst) durchgeführt werden. Dabei dürfen nur Original Fakir Ersatzteile eingesetzt werden. Nicht fachgerecht reparierte und gewartete Geräte stellen eine Gefahr für den Benutzer dar.

Lieferumfang

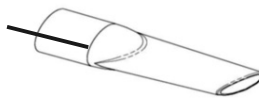


- 1 Fußtaste Kabeleinzug
- 2 Regulierung der Saugleistung
- 3 EPA Filter unter dem Abluftgitter
- 4 Tragegriff, klappbar
- 5 Fußtaste „EIN-AUS“
- 6 Saugschlauch
- 7 Handgriff mit Saugregler
- 8 Teleskoprohr
- 9 Staubbox/Filter-Füllanzeige
- 10 Staubbox
- 11 Microfilter-Kassette mit Motorschutzfilter (in der Staubbox)
- 12 Bodensaugdüse
- 13 Kombinierte Möbelbürste/-Polsterdüse
- 14 Fugendüse, ausziehbar
15. Zubehörhalter (ohne Abbildung)

13



14



Abbildungen ähnlich

Technische Daten	Clyde
Nennspannung	230 V
Nennfrequenz	50 Hz
Unterdruck max.	22 kPa
Luftdurchsatz max.	29 l/s
Gewicht ca.	5,6 kg
Maße H x B x T	43,5 x 33 x 27 cm
Staubbox-Füllvolumen max.	1,0 l
Aktionsradius	9,0 m

Neuartige energiesparende-Technologie

Der Fakir-Staubsauger ist ausgerüstet mit einer neuen energiesparenden-Technologie. Dabei sind alle Komponenten wie Saugdüse, Saugrohr, Saugschlauch, *HE-Motor, Filter und das Gerät selbst auf hohe Effizienz ausgerichtet, um eine optimale Saugleistung bei niedrigem Stromverbrauch zu gewährleisten. Das hat zur Folge dass der Staubsauger eine gute Staubaufnahme von Teppich und Hartboden erreicht, bei gleichzeitig geringer Staubemission und Geräuschentwicklung.

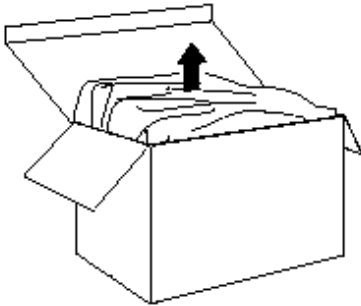
*High Efficiency-Motor

Datenblatt nach Verordnung (EU) Nr. 665/2013

Marke	Fakir
Modell	Clyde
Art.-Nr.:	36 30 003
Energieeffizienzklasse	B
Jährlicher Energieverbrauch (kWh/Jahr*)	30,5
Teppichreinigungsklasse	C
Hartbodenreinigungsklasse	A
Staubemissionsklasse	B
Schallleistungspegel in dB(A)re 1 pW	83
Nennleistungsaufnahme in W	750

*Indikativer jährlicher Energieverbrauch basierend auf 50 Reinigungsvorgängen.
Der tatsächliche Energieverbrauch hängt davon ab, wie von dem Gerät Gebrauch gemacht wird.

Auspacken



Packen Sie das Gerät aus und überprüfen Sie den Inhalt der Verpackung auf Vollständigkeit (siehe "Lieferumfang"). Geben Sie das Verpackungsmaterial sortenrein in die dafür vorgesehenen Sammelbehälter.

Sollten Sie einen Transportschaden bemerken, wenden Sie sich umgehend an Ihren Händler.

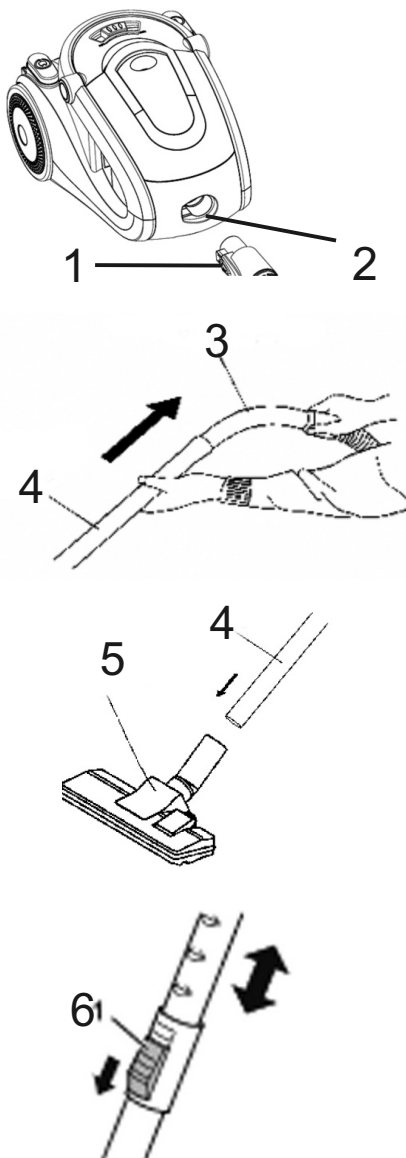
**WARNUNG!**

Verwenden Sie niemals ein defektes Gerät.

**WARNUNG!**

Prüfen Sie vor der Montage, ob der Netzstecker gezogen ist. Bei eingestecktem Netzstecker könnte das Gerät versehentlich eingeschaltet werden und Verletzungen verursachen.

Montieren

1. **Saugschlauch**

Drücken Sie den Schlauchstutzen (1) am Ende des Saugschlauches in die Lufteinlass-Öffnung (2) am Staubsauger bis er hörbar einrastet.

**HINWEIS!**

Zum Lösen des Saugschlauches drücken Sie den Knopf am Schlauchstutzen und ziehen den Saugschlauch aus der Lufteinlass-Öffnung.

2. **Saugschlauch / Teleskoprohr**

Stecken Sie den Handgriff (3) des Saugschlauches mit einer Drehung in das Teleskoprohr (4).

3. **Düsen / Handrohr bzw. Teleskoprohr**

Stecken Sie die gewünschte Düse mit einer Drehung auf den Handgriff des Saugschlauches bzw. auf das Teleskoprohr

4. **Saugrohrlänge einstellen**

Drücken Sie mit dem Daumen den Schieber (6) in Pfeilrichtung.

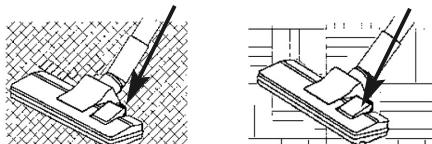
Ziehen bzw. drücken Sie das Saugrohr auf die gewünschte Länge.

Das Gerät ist jetzt einsatzbereit.

Fig.4

**ACHTUNG!**

Schalten Sie das Gerät vor dem Wechseln der Düsen aus.

Bodensaugdüse

Die **Bodensaugdüse** können Sie mit dem Umschalter (siehe Pfeile) zum Saugen von **Teppichböden** oder **Hartböden** einstellen.

Den Umschalter können Sie mit dem Fuß betätigen

Saugen von Hartböden:

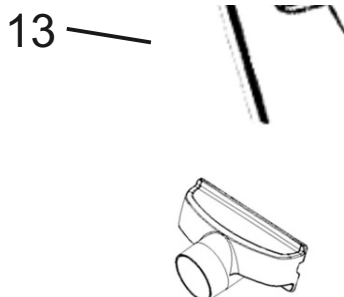
- der Borstenkranz ist **ausgefahren**.

Saugen von Teppichböden:

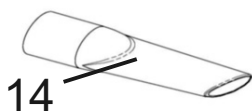
- der Borstenkranz ist **eingefahren**.

**HINWEIS!**

Stellen Sie eine mittlere bis hohe Saugleistung ein.

Kombinierte Möbel/Polsterdüse

Mit dem **Möbelbürsten-Aufsatz (13)** können Sie Staub von Möbeln, Bildern, Fensterbänken, Büchern, etc. absaugen. Wenn Sie den Möbelbürsten-Aufsatz abziehen, können Sie mit der Polsterdüse Gardinen, Polstermöbel etc. absaugen.

Fugendüse

Die teleskopierbare **Fugendüse (14)** dient zum Reinigen von schwer zugänglichen Bereichen wie Fugen, Ecken, Vertiefungen, etc.

**HINWEIS!**

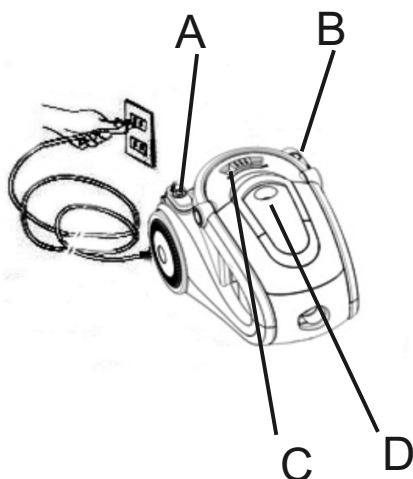
Stellen Sie eine geringe bis mittlere Saugleistung ein.

Befestigen Sie den mitgelieferten Zubehörhalter am Teleskoprohr.

Das Zubehör kann dann zur praktischen Aufbewahrung auf den Zubehörhalter am Teleskoprohr aufgesteckt werden.

**WARNUNG!**

Prüfen Sie das Gerät und das Netzkabel vor jeder Benutzung. Ein beschädigtes Gerät birgt Verletzungsrisiken und darf nicht verwendet werden.

Staubsaugen

1. Stecken Sie die gewünschte Düse auf das Teleskoprohr oder auf den Handgriff.
2. Ziehen Sie das Kabel am Stecker in ausreichender Länge heraus. Eine gelbe Markierung am Kabel zeigt Ihnen an, dass die maximale Kabellänge fast erreicht ist. Die maximale Kabellänge ist durch eine rote Markierung am Kabel gekennzeichnet. Ziehen Sie das Kabel nie weiter aus dem Gerät als bis zur roten Markierung.
3. Drücken Sie die Fußtaste „Ein/Aus“ (**B**) um den Bodensaugauger einzuschalten. Drücken Sie die Fußtaste „Kabeleinzug“ (**A**) um das Kabel wieder einzuziehen.
4. Stellen Sie die gewünschte Saugleistung am Saugleistungs-Regler (**C**) ein.

Staubbox,-und Filterfüllanzeige**HINWEIS!**

Bei voller Staubbox oder Filtern sowie bei verstopftem Zubehör (Schlauch, Rohr, Düse) zeigt die Füllanzeige (**D**) an.

Damit eine korrekte Auswertung erfolgen kann, muss die maximale Saugleistung eingestellt und die Bodensaugdüse vom Boden abgehoben sein. Wechseln Sie in diesem Fall die Staubbox, bzw. die verstopften Filter aus oder beseitigen Sie die Verstopfung.

Arbeitspausen

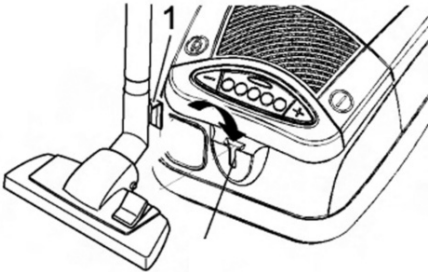


Abb. ähnlich

Verwenden Sie den Parkhalter **[1]** der Bodensaugdüse, um das Saugrohr in Arbeitspausen sicher zu arretieren. Stecken Sie hierzu den Parkhalter der Bodensaugdüse in die Düsenhalterung an der Rückseite des Gerätes.



WARNUNG!

Führen Sie die folgenden Schritte durch, sobald Sie mit dem Saugen aufhören. Lassen Sie das Gerät nie unbeaufsichtigt stehen.

Nach dem Saugen

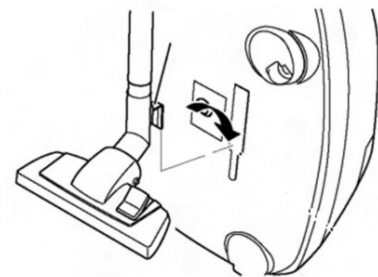
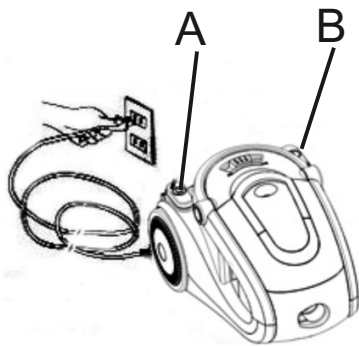


Abb. ähnlich

1. Drücken Sie die Fußtaste „Ein/Aus“ **(B)**, um den Bodenstaubsauger auszuschalten.
2. Ziehen Sie den Stecker aus der Steckdose.
3. Drücken Sie die Fußtaste für den Kabeleinzug **(A)**, um das Kabel einzuziehen. Führen Sie das Kabel dabei mit der Hand, bis das Kabel vollständig eingezogen ist.
4. Stecken Sie den Parkhalter der Bodensaugdüse in die Parkschiene an der Geräteunterseite. So können Sie das Gerät bequem tragen bzw. sicher abstellen.
5. Stellen Sie den Bodenstaubsauger zur Aufbewahrung an einen für Kinder unzugänglichen Ort.



ACHTUNG!

Stellen Sie das Gerät nicht neben Wärmequellen und vermeiden Sie direkte Sonneneinstrahlung. Hitze kann den Bodenstaubsauger beschädigen.

Reinigen

**WARNUNG!**

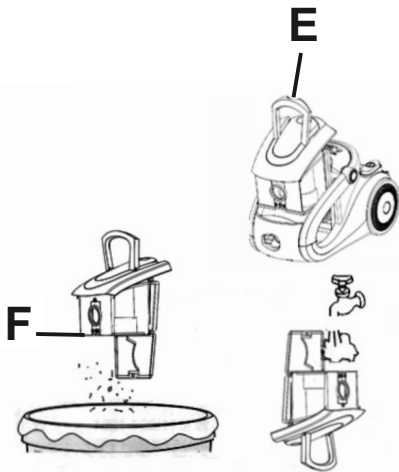
Schalten Sie den Bodenstaubsauger aus und ziehen Sie den Netzstecker, bevor Sie mit Reinigung und Wartung beginnen. So verhindern Sie, dass das Gerät versehentlich eingeschaltet wird.

**ACHTUNG!**

Verwenden Sie keine Reinigungsmittel, Scheuermittel oder Alkohol. Diese würden das Gehäuse beschädigen.

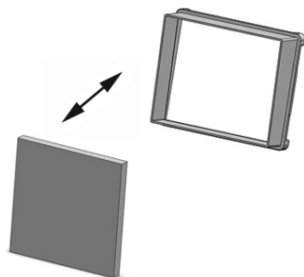
Reinigen Sie das Gerät nur trocken oder mit einem feuchten Tuch.

Staubbox leeren



1. Entnehmen Sie die Staubbox aus dem Gerät, indem Sie den Haltegriff (**E**) nach oben klappen und die Staubbox herausziehen.
2. Drücken Sie den Knopf (**F**) an der Vorderseite der Staubbox und entleeren Sie den Schmutz in einen Müllbehälter.
3. Bei Bedarf können Sie den Innenraum der Staubbox mit klarem Wasser ausspülen. Entnehmen Sie dazu die Filterkassette an der Rückseite der Staubbox.
4. Nachdem die Staubbox wieder trocken ist, setzen Sie diese wieder in das Gerät ein und klappen den Haltegriff nach unten bis er einrastet.

Motorschutzfilter, bzw. Microfilter-Kassette reinigen, bzw. wechseln



Die Microfilter-Kassette mit Motorschutzfilter befindet sich an der Rückseite der Staubbox.

1. Entnehmen Sie die Staubbox aus dem Gerät.
2. Entnehmen Sie die Filterkassette an der Haltelasche aus der Staubbox.
3. Den Motorschutzfilter können Sie mit klarem Wasser auswaschen. Nach 5 maliger Reinigung sollten Sie den Motorschutzfilter wechseln.
4. Die Microfilter-Kassette sollten Sie bei starker Verschmutzung durch einen neuen Filter ersetzen.
5. Setzen Sie den trockenen Motorschutzfilter in die Microfilter-Kassette ein. Danach können Sie die Kassette wieder in die Staubbox einsetzen.
6. Setzen Sie die Staubbox in das Gerät ein und klappen Sie den Haltegriff nach unten bis er einrastet.



HINWEIS!

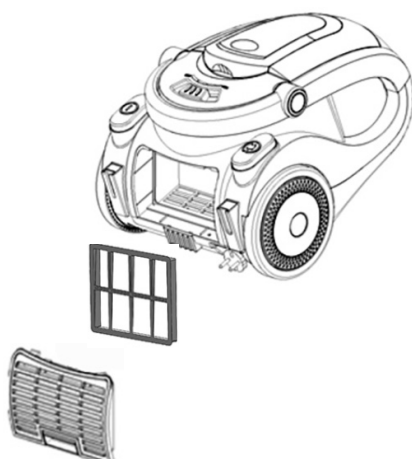
Bitte kontrollieren Sie die Filter in der Kassette nach jeder Leerung der Staubbox auf Verschmutzung oder Verstopfung.



HINWEIS!

Wenn die Staubbox, bzw. die Filterkassette nicht oder nicht korrekt eingesetzt ist, verhindert die Deckelsperre, dass der Staubraumdeckel geschlossen werden kann. Achten Sie immer darauf, dass alle Filter eingesetzt sind, bevor Sie den Staubsauger benutzen.

EPA-Filter wechseln



Der EPA-Filter befindet sich an der Rückseite des Gerätes unter dem Abluftgitter.

1. Lösen Sie das Abluftgitter durch drücken der Schiebetaste nach oben.
2. Entnehmen Sie den EPA-Filter und ersetzen Sie diesen durch einen neuen EPA-Filter.
3. Setzen Sie das Abluftgitter bis zum hörbaren Einrasten wieder ein.

EPA = EFFICIENCY PARTICULATE AIR FILTER



HINWEIS!

Wechselzyklus: EPA-Filter nach ca. 6 Monaten,

Service-Hotline

Sehr geehrte Kundin, sehr geehrter Kunde, unsere Produkte unterliegen einer strengen Qualitätskontrolle. Sollte dieses Gerät trotzdem nicht einwandfrei funktionieren, bedauern wir dies sehr. Bevor Sie sich an unseren Kundendienst wenden, prüfen Sie, ob Sie den Fehler selbst beseitigen können.

**WARNUNG!**

Schalten Sie das Gerät aus und ziehen Sie den Netzstecker, bevor Sie mit der Fehlersuche beginnen. So verhindern Sie, dass das Gerät versehentlich eingeschaltet wird.

**HINWEIS!**

Wenn Sie einen Fehler nicht selbst beseitigen können oder im Falle einer geplanten Rücksendung, wenden Sie sich bitte im voraus an unsere Servicehotline:

Service-Hotline**01805 325474**

14 Cent / Minute

aus dem Festnetz der deutschen Telekom

Vor dem Anruf unbedingt**Geräte / Modellbezeichnung** mit 7-stelliger **Art.-Nr.**z.B **36 30 003** und Fertigungsdatum **2015-06**

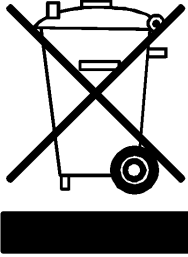
(Diese Angaben finden Sie **auf dem Typenschild des Gerätes.**)

oder die 7-stellige **Ersatzteil-Nummer** bereit halten.**ACHTUNG!**

Reparaturen und Wartungen dürfen nur von Fachkräften (z.B. Fakir-Kundendienst) ausgeführt werden. Dabei dürfen nur Original-Fakir-Ersatzteile verwendet werden. Nicht fachgerecht reparierte und gewartete Geräte stellen eine Gefahr für den Benutzer dar.

Fehler	Mögliche Ursache	Abhilfe
Gerät läuft nicht.	Stecker ist nicht eingesteckt oder Gerät ist nicht eingeschaltet.	Stecker einstecken und Gerät einschalten.
	Steckdose führt keinen Strom.	Testen Sie den Bodestaubsauger an einer anderen Steckdose, bei der Sie sicher sind, dass diese Strom führt.
	Stromkabel ist beschädigt.	Lassen Sie das Kabel durch den Fakir Kundendienst ersetzen.
Gerät hört plötzlich auf zu saugen.	Überhitzungsschutz hat angesprochen (möglicherweise auf Grund verstopfter Saugwege, verschmutzter Filter o. Ä.).	Schalten Sie das Gerät aus und ziehen Sie den Stecker aus der Steckdose. Beseitigen Sie die Ursache der Überhitzung (z.B. verstopfte Saugwege, verschmutzter Filter o.Ä.). Warten Sie ca. 30 Minuten. Das abgekühlte Gerät können Sie wieder einschalten.
Gerät nimmt keinen Schmutz auf.	Staubbox ist überfüllt.	Staubbox leeren.
	Filter sind verschmutzt.	Den entsprechenden Filter reinigen, bzw. wechseln.
	Düse, Teleskoprohr oder Saugschlauch sind verstopft.	Entfernen Sie die Verstopfung. Benutzen Sie dazu falls erforderlich einen langen Holzstab (z.B. Besenstiel).
	Nebenluftregler ist geöffnet.	Nebenluftregler schließen.
	Eingestellte Saugleistung ist dem Bodenbelag nicht angemessen.	Passen Sie die Saugleistung an den Bodenbelag an.
	Aufgesteckte Düse ist dem Bodenbelag nicht angemessen.	Stecken Sie die korrekte Düse auf.
	Umschalter Teppich/Hartboden steht in dem Belag nicht angemessener Stellung.	Passen Sie die Stellung des Umschalters Teppich-/Hartboden an den Bodenbelag an.
Gerät läuft ungewöhnlich laut.	Eingesaugte Partikel versperren den Luftweg.	Entfernen Sie die Partikel. Benutzen Sie dazu falls erforderlich einen langen Holzstab (z.B. Besenstiel).

Entsorgung nach Gebrauchsende



Wenn das Gebrauchsende des Gerätes erreicht ist, insbesondere wenn Funktionsstörungen auftreten, machen Sie das ausgediente Gerät unbrauchbar, indem Sie den Netzstecker aus der Steckdose ziehen und das Stromkabel durchtrennen.

Entsorgen Sie das Gerät entsprechend der in Ihrem Land geltenden Umweltvorschriften.

Elektrische Abfälle dürfen nicht zusammen mit Haushaltsabfällen entsorgt werden. Geben Sie das ausgediente Gerät bei einer zentralen Sammelstelle ab.

Die Verpackung des Gerätes besteht aus recyclingfähigen Materialien. Geben Sie diese sortenrein in die dafür vorgesehenen Sammelbehälter, damit sie der Wiederverwertung zugeführt werden können.

Wenden Sie sich für Ratschläge zum Recycling an Ihre Kommunalbehörde oder Ihren Händler.

Entsorgen Sie gebrauchte Staubbeutel und Filter im Hausmüll.

Dieses Gerät erfüllt die Anforderungen der Richtlinie 2012/19/EU - WEEE-Richtlinie -

Für dieses Gerät leisten wir Garantie gemäß nachstehenden Bedingungen:

- 1 Der Käufer / die Käuferin hat seinen / ihren allgemeinen Wohnsitz / Firmensitz in der EU und das Gerät ist bei einem Fachhändler mit Sitz in Deutschland gekauft worden.
- 2 Wir verpflichten uns, das Gerät bei für Sie kostenfreier Einsendung an uns kostenlos in Stand zu setzen, wenn es infolge Material- oder Montagefehler innerhalb von 24 Monaten (bei gewerblicher Nutzung sowie bei Verwendung zu selbständig beruflichen Zwecken innerhalb von 12 Monaten) schadhaft / mangelhaft und uns innerhalb der Garantiefrist gemeldet wurde.
Voraussetzung für unsere Garantiepflicht ist stets eine sachgemäße Behandlung des Gerätes. Die Garantiefristen beginnen mit dem Kaufdatum.
- 3 Teile, die einer natürlichen Abnutzung unterliegen (z.B. Antriebsriemen, Akkus, Batterien, Bürsten, Filter), fallen nicht unter die Garantie.
- 4 Der Garantieanspruch erlischt, wenn Eingriffe oder Reparaturen von Personen vorgenommen werden, die hierzu von uns nicht autorisiert sind. Ferner dürfen weder fremde Ersatz- oder Zubehörteile eingebaut werden.
- 5 Die Garantieleistung besteht vorzugsweise in der Instandsetzung bzw. im Austausch der defekten Teile. Reparaturen am Aufstellungsort können nur für stationär betriebene Großgeräte verlangt werden.
Zum Nachweis der Garantieansprüche ist die Rechnung oder Kassenquittung des Händlers mit Kaufdatum beizufügen.
- 6 Sofern eine Reparatur erfolglos war und der Schaden bzw. Mangel auch nach einer Nachbesserung nicht beseitigt werden kann, wird das Gerät durch ein gleichwertiges ersetzt. Ist weder eine Reparatur noch ein Ersatz möglich, besteht das Recht auf Rückgabe des Gerätes und Erstattung des Kaufpreises. Im Falle eines Umtauschs oder Erstattung des Kaufpreises kann für die Zeit des Gebrauchs ein Nutzungsentgelt geltend gemacht werden.
- 7 Garantieleistungen bewirken keine Verlängerung der Garantiefrist und setzen auch keine neue Garantiefrist in Gang. Die Garantiefrist für eingebaute Ersatzteile endet mit der Garantiefrist für das ganze Gerät.
- 8 Die vertraglichen bzw. gesetzlichen Regelungen zur Mangelbeseitigung bleiben von den Garantiebestimmungen unberührt.

Gültig ab 1. Juni 2014

Fakir-Hausgeräte GmbH

Industriestraße 6

D-71665 Vaihingen / Enz

Postfach 1480

D-71657 Vaihingen / Enz

Tel.: +49 7042 / 912-0

Fax: +49 7042 / 912-360

www.fakir.de

info@fakir.de



© 2015 Fakir-Hausgeräte GmbH
Änderungen vorbehalten
36 30 994 9506 de

Fakir
HAUSGERÄTE

Clyde



Instructions for use

Vacuum cleaner

en - EN

General	
Information about the operating instructions.....	3
Liability.....	3
Notices in the operating instructions.....	3
Safety	
CE Declaration of Conformity	4
Intended use	4
Unauthorized use.....	4
Children	4
Electric current.....	6
In case of danger	7
Dispatch.....	7
In case of defects.....	7
Overview	
Product description	8
Technical data.....	9
New energy-saving Technology	9
EU-product fiche	9
Assembly	
Unpacking.....	10
Assembling	10
Accessories	
Floor suction nozzle	11
Furniture brush/upholzery nozzle	11
Crevice nozzle.....	11
Operating	
Vacuum cleaning.....	12
Dust bin and filter change indicator	12
Work breaks.....	13
After vacuuming	13
Cleaning and maintenance	
Cleaning	14
Emptying the dust bin	14
Cleaning motor protection filter; change microfilter cass. ..	15
Changing the EPA filter	15
Troubleshooting	
Service Hotline.....	16
Fault / possible cause / solution.....	17
Disposal	17
Disposal after end of service life	18
Warranty	19

Information about the operating instructions

Thank you for purchasing a Fakir vacuum cleaner. It was designed and constructed for many years of trouble-free operation.

These operating instructions are intended to enable the safe and proper handling and operation of the appliance.

Read these operating instructions carefully before using the appliance for the first time.

Keep the operating instructions in a safe place. If appropriate, pass the instructions on to the next owner of the appliance.

Liability

We will accept no liability for damages resulting from failure to comply with the operating instructions.

We cannot assume any liability for damages resulting from use other than as intended, or from incorrect operation or unauthorized repairs or maintenance.

Notices in the operating instructions



WARNING!

Indicates notices which, if ignored, can result in risk of injury or death.



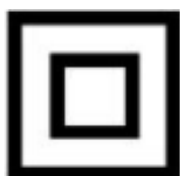
ATTENTION!

Indicates notices of risks that can result in damage to the appliance.



NOTICE!

Emphasizes tips and other useful information in the operating instructions.



NOTICE! Protection class II

This is an appliance in which protection against electric shock does not rely on **basic insulation** only, but in which additional safety precautions, such as **double insulation** or **reinforced insulation** are provided, there being no reliance on either protective earthing or installation conditions.

CE Declaration of Conformity The appliance fulfils the requirements of the Appliance and Product Safety Law -ProdSG-, and Energy-related Products Act -EVPG -, as well as the EU Directives 2004/108/EC "Electromagnetic Compatibility", 2006/95/EC "Low-Voltage-Directive", 2001/95/EC "General product safety", 2011/65/EC "RoHS-Directive". 2009/125/EG "Eco design Directive".

Fakir reserves the right to change design and equipment.

Intended use

The appliance may only be used in households.

It is not suitable for commercial use.

It may be used only for dry cleaning hard floors and textile coverings, carpets, upholstery furniture, mattresses, furniture, radiators and curtains.

Check if all filters have been inserted properly before using the appliance. The appliance must not be used without filters.

Unauthorized use

Use only original Fakir filters and accessories.

Any other use is considered unauthorized and is prohibited.

The examples of unauthorized use listed here can result in malfunctions, damage to the appliance or personal injury:



WARNING! Children!

- This appliance may be used only by **children** from the age of 8 years and over, persons with limited physical, sensory or mental capacities or by persons lacking in experience and / or knowledge, if they will be supervised, or they have been properly instructed with regard to safe use of the appliance and they are aware of the possible resulting risks.
- **Children** should not play with the device.
- **Cleaning and maintenance** may not be carried out by **children** without supervision.
- Keep plastic packaging foils away from **children**
- danger of suffocation!

**WARNING!**

- Never vacuum articles of clothing, hair, eyes, fingers or other parts of the body.
- This appliance is only designed for dry application.
- This appliance is intended for indoor use only.
- Always keep nozzles and tubes away from eyes and ears.
- Never use the appliance to vacuum people or animals. The manufacturer is not liable for damages resulting from unauthorized use or incorrect operation of the appliance.

Danger of injury!

- Never reach into the rotating brush roller when working with the turbo suction brush or the electric suction brush.

Health hazard!

- Never vacuum hazardous or toxic substances, such as toner for laser printers or copiers.

Danger of fire and explosion!

- Never vacuum hot ashes or burning objects, such as cigarettes or matches.
- Never use the appliance in the vicinity of explosive or flammable materials.
- Never vacuum solvents, explosive gases or liquids.
- **Risk of short circuits!** Never vacuum water and other liquids, such as damp carpet cleaning solutions..
- **Destruction of filters!** Never vacuum sharp or pointed objects, such as glass splinters, nails, etc. Materials that harden when dry, such as plaster or cement, can also destroy the filter.
- **Damage to appliance from rain and dirt!:** Never use or store the appliance outdoors.
- **Danger from overheating!** Always keep the openings in the appliance free.

Electric current



ATTENTION!

- Incorrect voltage can destroy the appliance. Operate the appliance only if the voltage specified on the rating plate corresponds to the voltage in your household.
- The socket must be protected with a 16 A automatic circuit breaker.
- Use only extension cords designed for the power input of the appliance.



WARNING: Danger of electric shock!

- Never touch the plug with wet hands.
- When unplugging the appliance, always pull directly on the plug and never on the power cord.
- Do not kink, pinch or run over the power cord and do not expose it to heat sources.
- If the power cord of this appliance is damaged, it must be replaced by the manufacturer or the manufacturer's customer service department or a person with similar qualifications to prevent any hazards.
- Do not put the appliance in operation if you detect any visible damage on the housing, if the power cord is defective or if you suspect a defect (e.g. after a fall).
- Do not use any damaged extension cords.

In case of danger**WARNING!**

In case of danger or accident, unplug the appliance immediately.

Dispatch

Send the appliance in the original package or a similar, well-padded package to prevent damage to the appliance

In case of defects**WARNING!**

Never operate a defective appliance or an appliance with a defective power cord. There is a danger of electric shock.

Before contacting our service department, check to see if you can eliminate the problem yourself.

> see Chapter "Troubleshooting".

Notice

If you were not able to eliminate a problem yourself, please contact an authorized Fakir / nilco service center or a trained technician in your country.

Service Hotline (within Germany)**01805 325474**

14 cents / minute

from the wire-line network of the Deutsche Telekom.

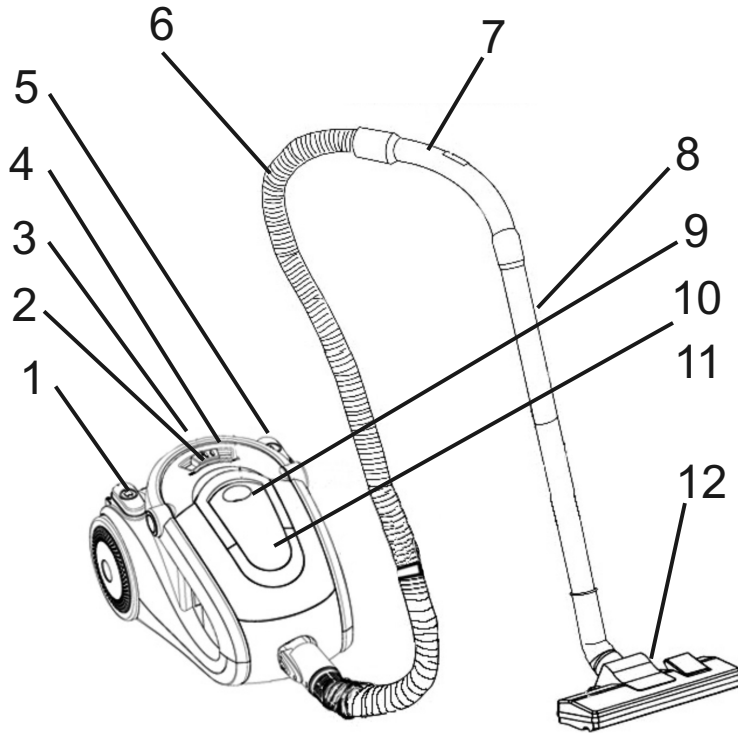
Before calling, have the article no. and appliance / model name at hand. This information can be found on the rating plate of the appliance.

**WARNING!**

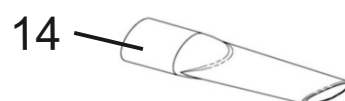
Repairs and maintenance may be carried out only by trained specialists (e.g. an authorized Fakir service center).

Only Fakir original replacement parts may be used for repairs and maintenance. For further information, see: Troubleshooting. Unauthorized repairs and maintenance pose a danger for the user.

Scope of delivery



- 1 Rewinder pedal
- 2 Speed adjusting
- 3 EPA filter under exhaust grid
- 4 Carrying handle
- 5 „ON-OFF“ pedal
- 6 Suction hose
- 7 Handle with suction control
- 8 Telescopic suction tube
- 9 Dust bin/filter-exchange indicator
- 10 Dust bin
- 11 Microfilter cassette with motor protection filter
- 12 Floor suction nozzle
- 13 Combined Furniture brush/upholstery nozzle
- 14 Crevice nozzle
- 15 Accessory holder (not illustrated)



Images similar

Technical data	Clyde
Mains voltage	230 V
Nominal frequency	50 Hz
Vacuum max.	22 kPa
Air flow max.	29 l/s
Weight approx.	5,6 kg
Dimensions approx.	43,5 x 33 x 27 cm
Dust bag max. filling volumen	1,0 l
Operating radius	9,0 m

New energy-saving Technology

The Fakir vacuum cleaner is equipped with new energy-saving technology. A combination of highly efficient accessories i.e. vacuum nozzle, tube, hose, *HE motor, filter and appliance provide optimum vacuum power at low energy usage. It offers excellent dust collection, low dust release and low noise level on both carpeted and hard floors.

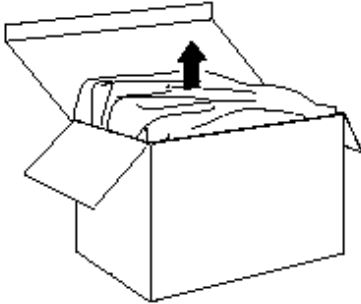
*High efficiency-motor

Product fiche according Regulation (EU) Nr. 665/2013

Trade mark	Fakir
Model	Clyde
Code	36 30 003
Energy efficiency class	B
Annual energy consumption in kWh/Jahr (1)	30,5
Carpet cleaning performance	C
Hard floor cleaning performance	A
Dust re-emission class	B
Sound power level at db(A)re 1 pW:	83 dB
Rated input power in W	750

(1)Indicative annual energy consumption (kWh per year), based on 50 cleaning tasks. Actual annual energy consumption will depend on how the appliance is used.

Unpacking



Unpack the appliance and check the contents for completeness (see "scope of delivery").

Sort the packaging material and recycle accordingly.

If you notice any transportation damage, please contact your dealer immediately.



WARNING!

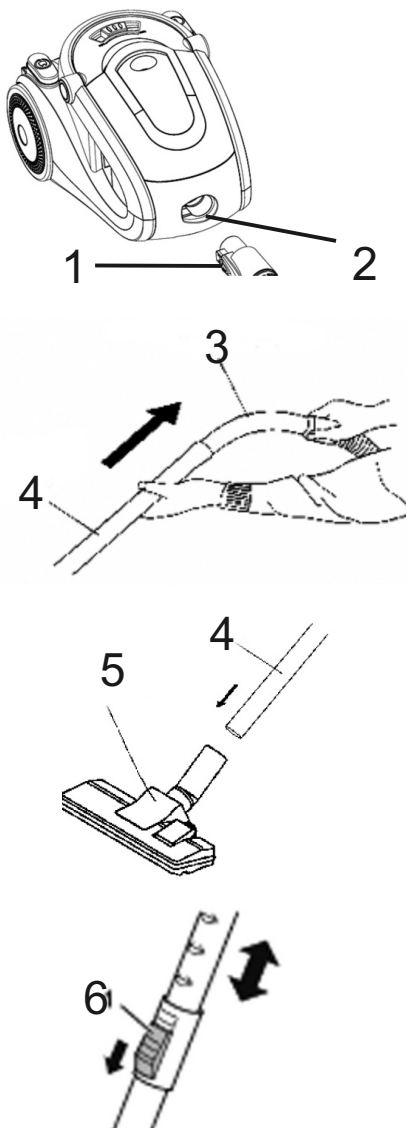
Never use a defective appliance.



WARNING!

Prior to assembly, make sure that the mains plug is unplugged. If the mains plug is plugged in, the appliance could accidentally be switched on, resulting in injuries.

Mounting



1. Suction hose

Press the socket (1) at the end of the suction tube into the air inlet opening (2) until it clicks.



NOTICE!

To release the suction hose, push the button on the socket and pull the hose from the air inlet opening.

2. Suction hose / Telescopic suction tube

Insert the handle (3) of the suction hose into the telescopic tube (4) with a slight turn.

3. Nozzles / Hand tube resp. Telescopic suction tube

Insert the required nozzle with a slight turn onto the handle of the suction hose, or onto the telescopic suction tube.

4. Setting the length of the suction tube

Use your thumb to press the slide element (1) in the direction of the arrow.

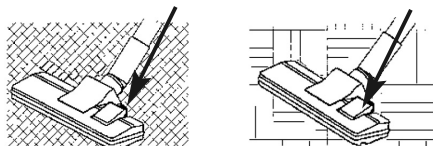
Hold the lower part of the tube in your other hand and pull or push the suction tube to the required length.

The vacuum cleaner is now ready for use.

Fig.4

**ATTENTION!**

Always switch off the appliance before changing the nozzle.

Floor suction nozzle

The **floor suction nozzle** has a switch (see arrow) which sets the nozzle for cleaning of either **carpets** or **hard flooring**.

You can activate this switch with your foot.

“a” Vacuum-cleaning hard floors:

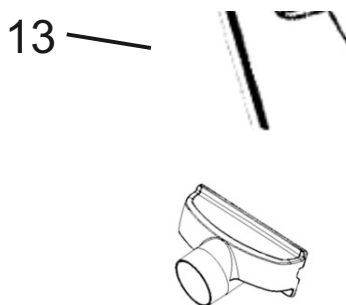
- the brush element is **extended**.

“b” Carpeting:

- the brush element is **retracted**.

**NOTICE!**

Set suction capacity medium to high.

Kombined furniture brush/upholstery nozzle

With the **furniture brush attachment(13)** you can vacuum off dust from furniture, pictures, window sills, books, etc.

When removing the furniture brush attachment, you can vacuum off curtains, upholstered furniture, etc.

Crevice nozzle

The telescopic **crevice nozzle (14)** serves to clean hard-to-access places, such as deep cracks, corners, recesses, etc.

**NOTICE!**

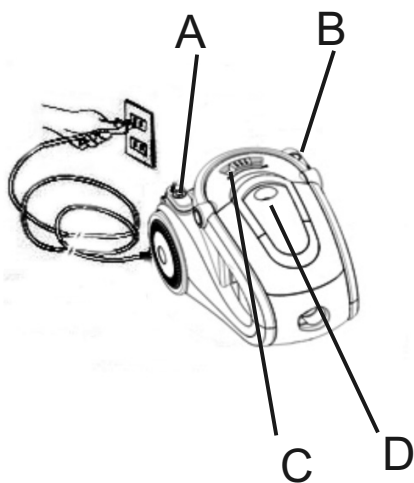
Set suction capacity low to medium.

Attache the supplied accessory holder to the telescopic tube.

This accessories can be plugged in at convenient storage on the accessory holder on the telescope tube.

**WARNING!**

Always check the appliance and the power cable before use. Faulty appliances may cause injury and should not be used.

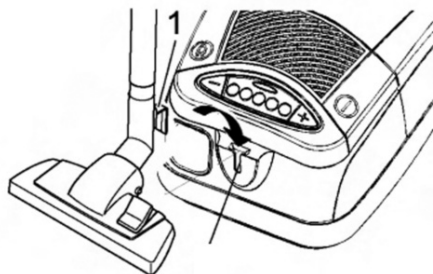
Vacuum cleaning

1. Insert the required nozzle into the telescopic tube or handle.
2. Pull out the power supply cable until the required length is reached. A yellow mark on the cable shows you that the maximum cable length has almost been reached. The maximum cable length is shown by a red mark on the cable. Never pull the cable out of the appliance beyond the red mark.
3. Press the pedal button ON-OFF “ **[B]** ” to switch on the vacuum cleaner. Press the pedal button cable rewind “ **[A]** ” to retract the cable.
4. Set the required suction level by using the suction power regulator **[C]**.

Dust bin and filter change indicator**NOTICE!**

In case of full dust bin, as well as filters and with clogged up accessories (hose, tube, nozzles), the filter exchange indicator “ **[D]** ” lights up. In order to make an accurate evaluation, press the switch on the maximum vacuum power position and lift the floor suction nozzle from the floor. In this case, replace the dust bag and/or the clogged filters or remove the stoppage.

Work breaks



Use the park holder [1] of the floor nozzle to hold the suction tube safely in position when the cleaner is not being used. To do this, insert the park holder of the floor nozzle into the nozzle holder on the reverse of the appliance.

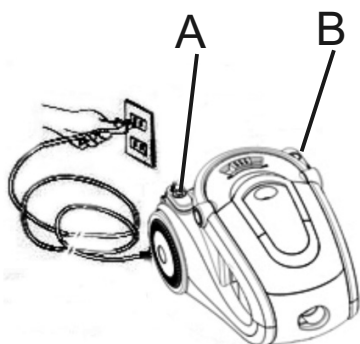
III. similar



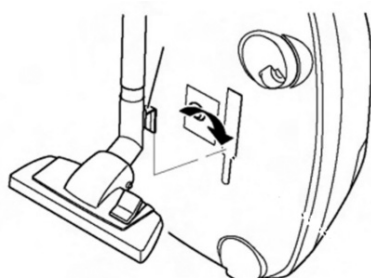
WARNING!

Follow the steps below as soon as you stop vacuum cleaning. Never leave the appliances unattended.

After vacuuming



1. Press the foot button On/Off “ [B] ” to switch off the vacuum cleaner.
2. Remove the plug from the mains socket.
3. Press the foot button cable rewind “ [A] ” to retract the cable. Gently guide the cable with your hand until the cable has been completely wound in.
4. Insert the holder of the telescopic tube into the park rail on the underneath of the appliance. Now you can carry the appliance easily or place it on the floor.
5. Store the vacuum cleaner in a place that is out of the reach of children.



III. similar



ATTENTION!

Never place the appliance next to heat sources and avoid direct sunlight, as the heat may damage the vacuum cleaner.

Cleaning

**WARNING!**

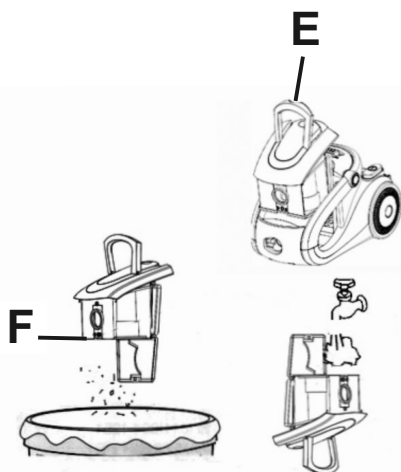
Before conducting any maintenance or cleaning, switch off and unplug the appliance. If the mains plug is plugged in, the appliance could accidentally be switched on, resulting in injuries.

**ATTENTION!**

Do not use any cleaning agents, abrasives or alcohol. These damage the housing.

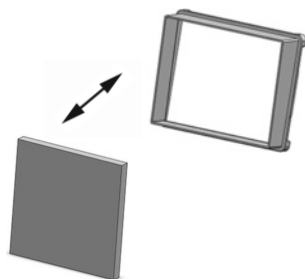
Only clean the appliance using a dry or damp cloth.

Empty the dust bin



1. Remove the dust bin from the appliance by pulling the handle **(E)** upwards and pull out the dust bin.
2. Press the button **(F)** in front of the dust bin and empty the dirt into a waste container.
3. If necessary, you can clean the dust bin by water. First remove the filter cassette at the back of the dust bin.
4. After the dust box is dry again, put it back into the appliance and fold the handle down until it locks.

Changing micro filter cassette, respectively cleaning motor protection filter



The micro filter cassette with motor protection filter is located behind the dust bin.

1. Remove the dust bin from the appliance.
2. Remove the filter cassette from the dust bin.
3. You can clean the motor protection filter with clear water. After cleaning 5 times you should change the motorprotection filter.
4. You should change the micro filter cassette if the filter is dirty.
5. Reinsert the dry motor protection filter into the micro filter cassette. Insert the Cassette into the dust bin.
6. Reinsert the dust bin into the appliance. Fold the handle down until it locks.



NOTE!

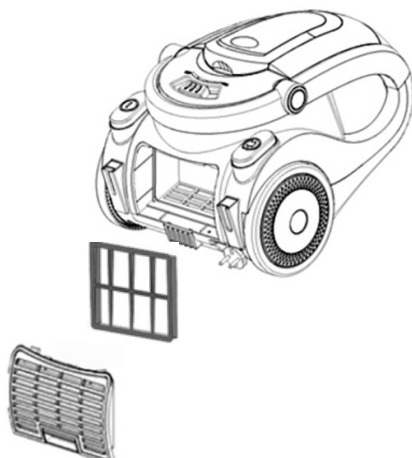
Please check the filters in the cassette after each emptying the dust box for dirt or clogging.



NOTICE!

If the dust bag is not in place or not in the correct position the lid closing stop will prevent the dust compartment cover from closing correctly. Always ensure that all the filters are inserted before you use the vacuum cleaner.

Changing the EPA-filter



The EPA-filter is located under the exhaust air grid on the rear of the appliance.

1. Release the exhaust air grid by pushing the slide button upwards.
2. Remove the old EPA-filter and replace it by a new one.
3. Reinsert the exhaust air grid until it clicks into place.

EPA = EFFICIENCY PARTICULATE AIR FILTER



NOTE!

Change cycle, EPA-filter after approx. 6 months.

Service Hotline

Dear Customer:

Our products are subjected to stringent quality controls. If this appliance should nevertheless fail to function properly, this is a matter of regret for us. Before contacting the authorized Fakir service center, check to see if you can eliminate the problem yourself.

**WARNING!**

Switch off and unplug the appliance before beginning troubleshooting. This will prevent the appliance from accidentally being switched on.

**NOTICE!**

If you were not able to eliminate a problem yourself, please contact an authorized Fakir service center or a trained technician in your country.

Service Hotline (within Germany)**01805 325474**

14 cents / minute

from the wire-line network of the Deutsche Telekom.

Before calling, make sure to have the following information:

Appliance / model designation including 7-digit article number
e. g. **Art. no. 36 30 003** and date of manufacture **2015-06**

(This information can be found **on the rating plate of the appliance.**)

or the 7-digit replacement part number.

**ATTENTION!**

Repairs and maintenance may be carried out only by trained specialists (e.g. an authorized Fakir service center). Only Fakir original replacement parts may be used for repairs and maintenance. Unauthorized repairs and maintenance pose a danger for the user.

Fault	Possible cause	Solution
Appliance does not work.	Plug is not inserted or the appliance is not switched on.	Insert the plug into a mains socket and switch on the appliance.
	Power outlet does not carry any power.	Test the appliance at another socket which you are sure carries current.
	Power cord is damaged.	Have the power cord replaced by an authorised Fakir service centre.
Appliance suddenly stops vacuuming.	Overheat protection has tripped (possibly due to clogged suction channels, dirty filters, etc.)	Switch off and unplug the appliance. Eliminate the cause of overheating (e.g. clogged suction channels, dirty filters, etc.). Wait 30 minutes and let the appliance cool down. Then switch on the appliance again.
Vacuum cleaning is unsatisfactory.	Dust bin is full.	Empty dust bin.
	Filter is dirty or clogged.	Clean or change the corresponding filter.
	Nozzle, telescopic suction tube or suction hose are clogged up.	Eliminate clogging. If necessary, use a wooden stick (e.g. a broomstick) to do this.
	Suction regulator is open.	Close suction regulator.
	The power setting does not suit the flooring.	Set the power to the setting suggested for the flooring.
	The attached nozzle does not fit the flooring.	Attach the correct nozzle.
	The "carpet/hard floor" switch is in the wrong position for the particular type of floor.	Set the "carpet/hard floor" switch to the correct position for the type of floor.
Appliance runs unusually loud.	Sucked-in particles have become jammed.	Remove particles. If necessary, use a long wooden stick (e.g. a broomstick).

**Disposal after
end of service life**

When the appliance has reached the end of its service life, in particular when malfunctions start occurring render the appliance unserviceable by pulling the mains plug out of the socket and cutting off the mains lead.

Dispose of the appliance in accordance with the applicable environmental regulations for your country.

Do not dispose of electrical equipment with the household refuse. Take the appliance to a central recycling facility.

The packaging of the appliance is made of recyclable materials. Sort the packaging material and recycle accordingly.

For information about recycling, please contact your local authorities or your retail dealer.

You can dispose used dust bags and filters in the household waste system.

This appliance complies with the Directive 2012/19/EG-WEEE-Directive

We provide a warranty for the the appliance subject to the following conditions:

- 1 The purchaser's main place of residence is in the EU and the appliance was bought from a dealer located in Germany.
- 2 We undertake to repair the appliance free of charge, including free shipping if it becomes defective due to a material or assembly error within 24 months (within 12 months if used commercially or used for self-employed professional purposes) and if notification of the defect is given within the warranty period. A pre-condition of our warranty is that the appliance always treated properly. The warranty terms start on the date of purchase
- 3 Parts that are subject to normal wear (e.g. drive belts, batteries, brushes, filters) do not fall under the terms of the warranty.
- 4 The warranty will lapse if the appliance is modified or repaired by persons we have not authorised. Also no to third party spare parts or accessories may be used
- 5 The main focus of the warranty is on performing repairs or exchanging defective parts. Repairs on site can only be demanded for large stationary appliances. When making a warranty claim, the invoice or purchase receipt from the dealer stating the date of purchase must be presented.
- 6 If a repair fails and the damage or defect cannot be rectified even after a second attempt, the appliance will be replaced with one of the same value. If neither repair nor replacement is possible, the customer is entitled to return the device and demand reimbursement of the purchase price. In the event that the appliance is exchanged or the purchase price reimbursed, a usage fee may be raised for the period that the appliance was in use.
- 7 Warranty work does not extend the warranty period or mark the start of a new warranty period. The warranty term for installed spare parts ends at the same time as the warranty period for the whole appliance.
- 8 The contractual and/or statutory regulations relating to the correction of faults is not affected by the provisions of the warranty.

Valid from 1st June 2014

Fakir-Hausgeräte GmbH

Industriestraße 6

D-71665 Vaihingen / Enz

Postfach 1480

D-71657 Vaihingen / Enz

Tel.: +49 7042 / 912-0

Fax: +49 7042 / 912-358

www.fakir.de

info@fakir.de



© 2015 Fakir-Hausgeräte GmbH

Subject to revision

36 30 994 9506 en