

# SONY®

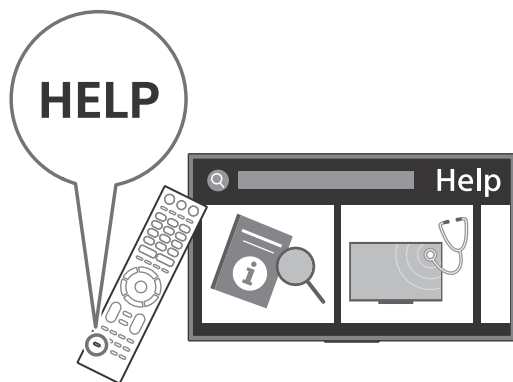
4-732-749-52(1)



\* 4 7 3 2 7 4 9 5 2 \* (1)

## Televisi

Panduan Referensi



## BRAVIA

KD-85X8500F / 75X8500F / 65X8500F / 55X8577F / 55X8500F / 49X8500F / 43X8500F

# Daftar Isi

Informasi Keselamatan .....	2
Langkah Pencegahan .....	7
Komponen dan Kontrol .....	8
Kontrol dan Indikator .....	8
Menggunakan Remote Control .....	9
Deskripsi Komponen Remote Control .....	9
Diagram Koneksi .....	11
Pemasangan TV di Dinding .....	13
Menggunakan Braket Penyangga Dinding opsional .....	13
SU-WL500 (Khusus KD-85/75X8500F) .....	15
SU-WL450 (Kecuali KD-85/75X8500F) .....	18
Pemecahan Masalah .....	22
Masalah dan pemecahannya .....	22
Spesifikasi .....	23

## Pendahuluan

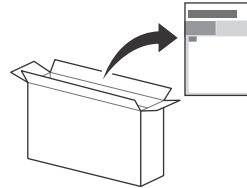
Terima kasih telah memilih produk Sony ini. Sebelum mengoperasikan TV, baca petunjuk penggunaan ini dengan teliti dan simpan untuk digunakan di kemudian hari.

### Catatan

- Sebelum mengoperasikan TV, baca "Informasi Keselamatan" (halaman 2).
- Petunjuk untuk "Pemasangan TV di Dinding" disediakan di dalam petunjuk penggunaan TV ini.
- Gambar dan ilustrasi yang digunakan dalam Panduan Penyetelan dan buku petunjuk ini hanyalah untuk referensi saja dan bisa berbeda dari produk yang sebenarnya.

## Memasang Penyangga di Atas Meja ke TV

Lihat Panduan Penyetelan di atas bantalan.



## Bantuan

Temukan pemecahan masalah lain dan informasi berguna lainnya secara langsung dari TV Anda. Tekan **HELP** di remote control untuk menampilkan daftar topik, atau untuk mencari berdasarkan kata kunci.

## Petunjuk Penggunaan (Buku Petunjuk)

Untuk informasi yang lebih terperinci, pilih [Petunjuk Penggunaan] dari menu Bantuan di TV Anda. Anda juga dapat melihat Petunjuk Penggunaan dari PC atau smartphone (informasi diberikan di penutup belakang).

## Lokasi label identifikasi

Label untuk No. Model TV dan rating Catu Daya ada di bagian belakang TV.

Untuk model yang disertai dengan adaptor arus bolak-balik: Label untuk No. Model dan No. Seri adaptor arus bolak-balik ada di bagian bawah adaptor arus bolak-balik.

## Informasi Keselamatan

### PERINGATAN

#### Perhatian

Risiko ledakan jika baterai diganti dengan tipe baterai yang salah. Baterai tidak boleh dipaparkan ke panas berlebihan seperti sinar matahari, api atau semacamnya, atau tekanan udara yang sangat rendah, yang dapat mengakibatkan ledakan atau kebocoran cairan atau gas yang mudah terbakar.

#### Bahaya Stabilitas

Televisi bisa jatuh, menyebabkan cedera serius pada orang atau kematian.

Jangan menempatkan televisi di lokasi yang tidak stabil. Televisi bisa jatuh, menyebabkan cedera serius pada orang atau kematian. Banyak cedera, khususnya pada anak-anak, yang dapat dihindari dengan mengambil langkah-langkah pencegahan yang sederhana seperti:

- Menggunakan panel atau penyangga yang disarankan oleh pabrik televisi.
- Hanya menggunakan perabot yang dapat menyangga televisi dengan aman.
- Memastikan televisi tidak menggantung dari tepi perabot yang menopangnya.

- Tidak menaruh televisi di atas perabot yang tinggi (contohnya, lemari atau rak buku) tanpa menambatkan perabot maupun televisi ke penopang yang sesuai.
- Tidak menempatkan televisi di atas kain atau materi lain yang terdapat di antara televisi dan perabot penopangnya.
- Mendidik anak-anak tentang bahaya yang bisa timbul dari memanjat perabot untuk menggapai televisi atau pengontrolnya.

Jika televisi Anda yang ada saat ini dipertahankan dan dipindah lokasinya, pertimbangan yang sama seperti di atas harus diterapkan.

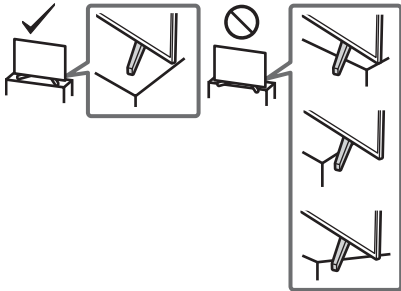
## Pemasangan/Penyetelan

Pasang dan gunakan TV menurut petunjuk di bawah ini untuk menghindari risiko kebakaran, sengatan listrik atau kerusakan dan/atau cedera.

Perangkat yang disambungkan ke arde pelindung pemasangan gedung melalui sambungan listrik atau melalui perangkat lainnya dengan sambungan ke arde pelindung – dan ke sistem distribusi televisi menggunakan kabel koaksial, dalam beberapa situasi, dapat menimbulkan bahaya kebakaran. Oleh karena itu, sambungan ke sistem distribusi televisi harus disediakan melalui perangkat yang memiliki isolasi listrik di bawah kisaran frekuensi tertentu (isolator galvanis, lihat EN 60728-11).

### Pemasangan

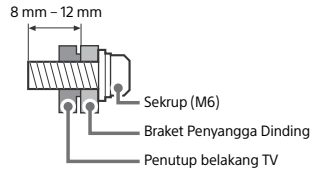
- TV harus dipasang di dekat stopkontak (stopkontak listrik) yang mudah diakses.
- Tempatkan TV di atas permukaan yang datar dan stabil agar tidak jatuh dan menyebabkan cedera pada orang atau kerusakan pada benda.
- Pasang TV di tempat di mana TV tidak dapat tertarik, terdorong, atau tertabrak hingga jatuh.
- Pasang TV sehingga penyangga tidak menonjol keluar dari penyangga TV (tidak disertakan). Jika penyangga menonjol keluar dari penyangga TV, akan mengakibatkan TV terjatuh, dan mengakibatkan luka atau kerusakan pada TV.



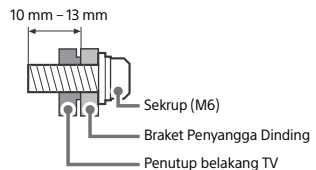
- Hanya personil yang memenuhi kualifikasi yang boleh melakukan pemasangan di dinding.
- Untuk alasan keselamatan, kami sangat menyarankan Anda menggunakan aksesoris Sony, termasuk:
  - Braket Penyangga Dinding SU-WL500 (Khusus KD-85/75X8500F)
  - Braket Penyangga Dinding SU-WL450 (Kecuali KD-85/75X8500F)

- Pastikan Anda menggunakan sekrup yang disertakan dengan Braket Penyangga Dinding ketika memasang Braket Penyangga Dinding ke TV. Sekrup yang disertakan dirancang seperti yang ditunjukkan oleh ilustrasi ketika diukur dari permukaan pemasangan Braket Penyangga Dinding. Diameter dan panjang sekrup berbeda-beda tergantung pada model Braket Penyangga Dinding. Penggunaan sekrup yang lain daripada yang disertakan dapat mengakibatkan kerusakan internal pada TV atau menyebabkan TV terjatuh, dll.

### KD-85/49/43X8500F



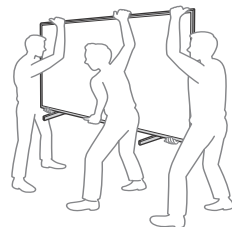
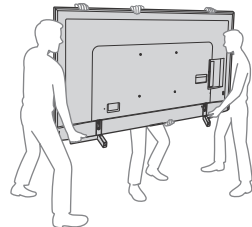
### KD-75/65/55X8500F, KD-55X8577F

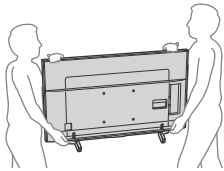


### Mengangkut

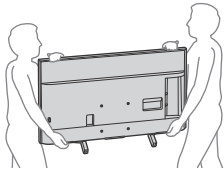
- Sebelum mengangkut TV, lepaskan semua kabel.
- Diperlukan dua orang atau lebih (tiga orang atau lebih untuk KD-85X8500F) untuk mengangkut TV yang besar.
- Ketika mengangkut TV dengan tangan, pegang seperti yang ditunjukkan di bawah ini. Jangan tekan panel LCD dan bingkai di sekeliling layar.
- Saat mengangkat atau memindahkan TV, pegang erat dari bawah.

### KD-85X8500F





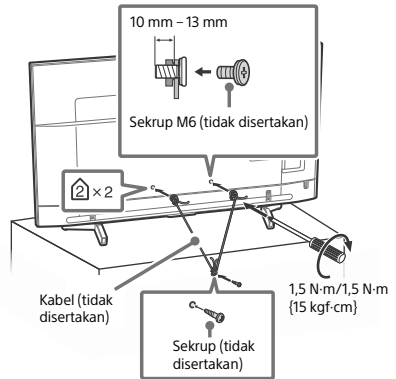
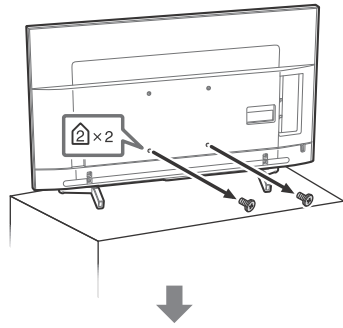
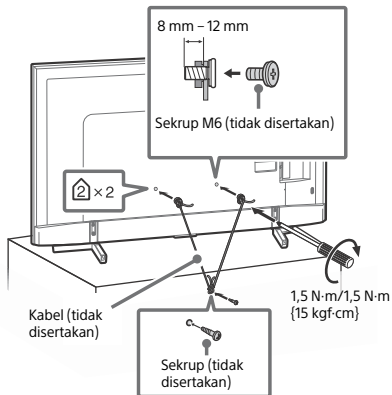
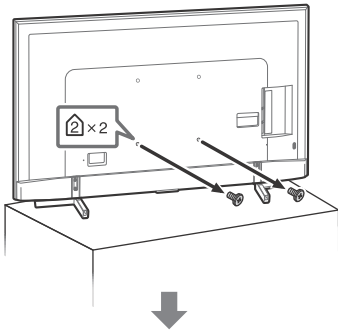
KD-49/43X8500F

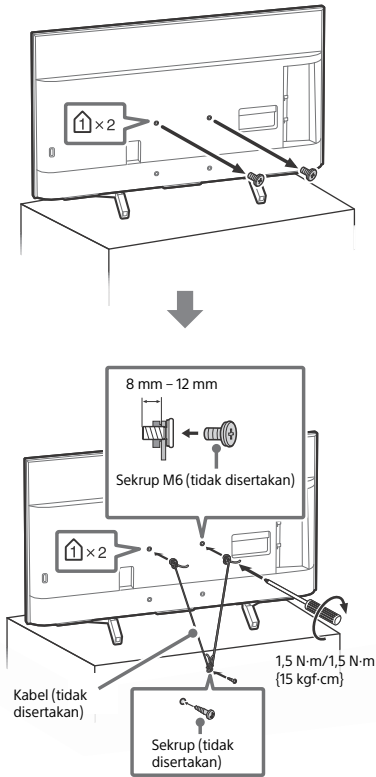


- Ketika mengangkat TV, jaga agar TV tidak terkena guncangan atau getaran yang berlebihan.
- Ketika mengangkat TV atau memperbaikinya atau ketika memindahkannya, kemas menggunakan kardus dan materi pengemasan aslinya.

**Agar tidak terjatuh  
(Kecuali model yang disertai kit sabuk penyangga)**

KD-85X8500F

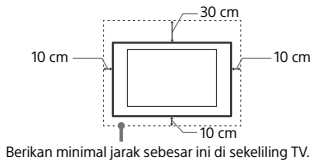




**Ventilasi**

- Jangan pernah menutupi lubang ventilasi atau memasukkan apapun ke dalam panel.
- Beri jarak di sekeliling TV seperti yang ditunjukkan di bawah ini.
- Kami sangat menyarankan Anda menggunakan Braket Penyangga Dinding Sony untuk memberi TV sirkulasi udara yang memadai.

**Dipasang di dinding**

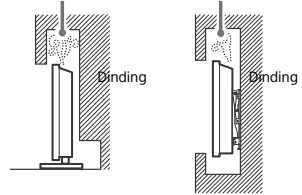


**Dipasang dengan penyangga**



- Untuk memastikan ventilasi yang memadai dan mencegah terkumpulnya kotoran atau debu:
  - Jangan membaringkan TV, memasangnya secara terbalik, menghadap ke belakang, atau ke samping.
  - Jangan menempatkan TV di atas rak, karpet, tempat tidur atau di dalam lemari pakaian.
  - Jangan menutupi TV dengan kain, seperti tirai, atau item seperti surat kabar, dll.
  - Jangan memasang TV seperti yang ditunjukkan di bawah ini.

Sirkulasi udara terhalang.



**Kabel daya listrik (kabel listrik)**

Tangani kabel daya listrik (kabel listrik) dan stopkontak (stopkontak listrik) seperti berikut untuk menghindari risiko kebakaran, sengatan listrik atau kerusakan dan/atau cedera:

- Bentuk steker (stekker listrik), yang disertakan bersama dengan TV, berbeda-beda tergantung pada wilayahnya. Pastikan Anda menyambungkan kabel daya listrik (kabel listrik) yang disertakan dengan steker yang cocok untuk stopkontak (stopkontak listrik).
- Hanya gunakan kabel daya listrik (kabel listrik) yang disertakan oleh Sony, bukan yang bermerek lain.
- Masukkan steker sampai maksimal ke dalam stopkontak (stopkontak listrik).
- Operasikan TV dengan tegangan arus bolak-balik 110 Volt – 240 Volt saja (kecuali model yang disertai adaptor arus bolak-balik).
- Operasikan TV dengan tegangan arus bolak-balik 100 Volt – 240 Volt saja (khusus model yang disertai adaptor arus bolak-balik).
- Ketika menyambungkan kabel, pastikan Anda mencabut kabel daya listrik (kabel listrik) demi keselamatan Anda dan berhati-hatilah agar kaki Anda tidak tersandung kabel.
- Lepaskan kabel daya listrik (kabel listrik) dari stopkontak (stopkontak listrik) sebelum memperbaiki atau memindahkan TV.
- Jauhkan kabel daya listrik (kabel listrik) dari sumber panas.
- Cabut steker (stekker listrik) dan bersihkan secara rutin. Jika steker tertutupi debu dan menyerap kelembapan, isolasi steker bisa menurun kualitasnya dan menyebabkan kebakaran.

**Catatan**

- Jangan menggunakan kabel daya listrik (kabel listrik) yang disertakan untuk alat lain.
- Jangan menjepit, membengkokkan, atau membelitkan kabel daya listrik (kabel listrik) secara berlebihan. Konduktor inti bisa terpapar atau rusak.
- Jangan memodifikasi kabel daya listrik (kabel listrik).
- Jangan menaruh benda berat apapun di atas kabel daya listrik (kabel listrik).
- Jangan menarik kabel daya listrik (kabel listrik) di bagian kabelnya ketika melepaskannya.
- Jangan menyambungkan terlalu banyak perangkat ke stopkontak (stopkontak listrik) yang sama.
- Jangan menggunakan stopkontak (stopkontak listrik) yang kurang pas.

# CATATAN UNTUK ADAPTOR ARUS BOLAK-BALIK (khusus model yang disertai adaptor arus bolak-balik)

## Peringatan

Untuk mengurangi risiko kebakaran atau sengatan listrik, jangan memaparkan perangkat ini ke air hujan atau kelembapan.

Untuk mencegah kebakaran atau bahaya sengatan listrik, jangan tempatkan benda yang berisi cairan, seperti vas bunga, di atas perangkat. Jangan memasang perangkat ini di tempat sempit, seperti rak buku atau unit yang serupa.

- Pastikan stopkontak (stopkontak listrik) dipasang di dekat perangkat dan mudah diakses.
- Pastikan Anda menggunakan adaptor arus bolak-balik dan kabel daya listrik (kabel listrik) yang disertakan. Jika tidak, kegagalan fungsi bisa terjadi.
- Sambungkan adaptor arus bolak-balik ke stopkontak (stopkontak listrik) yang mudah diakses.
- Jangan menggulung kabel daya listrik (kabel listrik) memutar adaptor arus bolak-balik. Kabel inti bisa terpotong dan/atau fungsi TV bisa gagal.
- Jangan menyentuh adaptor arus bolak-balik dengan tangan yang basah.
- Jika Anda melihat ada yang tidak normal pada adaptor arus bolak-balik, segera lepaskan dari stopkontak (stopkontak listrik).
- TV belum terputus dari sumber listrik selama masih tersambung ke stopkontak (stopkontak listrik), meskipun TV itu sendiri sudah dimatikan.
- Karena adaptor arus bolak-balik akan menjadi hangat ketika digunakan dalam jangka waktu yang lama, Anda mungkin merasa panas ketika menyentuhnya dengan tangan.



## Penggunaan yang Dilarang

Jangan memasang/menggunakan TV di lokasi, lingkungan atau situasi seperti yang dicantumkan di bawah ini, karena TV bisa gagal fungsi dan menyebabkan kebakaran, sengatan listrik, kerusakan dan/atau cedera.

### Lokasi:

- Di luar ruang (di bawah sinar matahari langsung), di pinggir pantai, di perahu atau kapal lain, di dalam kendaraan, di lembaga medis, lokasi yang tidak stabil, di dekat air, hujan, kelembapan atau asap.

### Lingkungan:

- Tempat-tempat yang panas, lembap, atau sangat berdebu; di mana serangga bisa masuk; di mana TV bisa terpapar ke getaran mekanis, di dekat benda yang mudah terbakar (lilin, dll.). TV tidak boleh dipaparkan ke tetesan atau cipratan cairan dan benda yang berisi cairan, seperti vas bunga, tidak boleh ditaruh di atas TV.

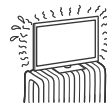
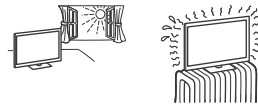
### Situasi:

- Penggunaan dengan kondisi tangan basah, dengan kabinet dilepas, atau dengan aksesoris tidak disarankan oleh pabrik. Lepaskan TV dari stopkontak (stopkontak listrik) dan antena ketika ada badai petir.
- Pasang TV hingga menonjol keluar ke ruang terbuka. Cedera atau kerusakan dapat terjadi akibat dari orang atau benda yang menabrak TV.



- Tempatkan TV di tempat yang lembap atau berdebu, atau di suatu ruangan dengan asap atau uap yang berminyak (dekat dengan meja memasak atau alat pelembap udara). Kebakaran, sengatan listrik, atau perubahan bentuk bisa terjadi.

- Pasang TV di tempat yang terpapar pada suhu ekstrem, seperti sinar matahari langsung, di dekat radiator atau ventilasi pemanas. TV bisa menjadi terlalu panas dalam kondisi tersebut, yang bisa menyebabkan perubahan bentuk selubung dan/atau kegagalan fungsi TV.



- Jika TV ditempatkan di ruang ganti di tempat pemandian umum atau sumber air panas, TV bisa rusak karena belerang di udara, dll.
- Untuk mendapatkan kualitas gambar yang terbaik, jangan memaparkan layar ke cahaya atau sinar matahari langsung.
- Jangan memindahkan TV dari area dingin ke area hangat. Perubahan suhu ruang yang mendadak dapat menimbulkan kondensasi uap. Ini bisa membuat TV menampilkan gambar yang buruk dan/atau warna yang buruk. Jika hal ini terjadi, biarkan kelembapan menguap sampai habis sebelum menyalakan TV.



## Kedadaan Pecah:

- Jangan melemparkan apapun ke TV. Kaca layar bisa pecah karena benturan dan menyebabkan cedera serius.
- Jika permukaan TV retak, jangan menyentuhnya sampai Anda sudah mencabut kabel daya listrik (kabel listrik). Karena ini dapat menimbulkan sengatan listrik.

## Ketika tidak digunakan

- Jika Anda tidak akan menggunakan TV selama beberapa hari, TV harus dilepaskan dari daya listrik arus bolak-balik (listrik) demi alasan keselamatan dan lingkungan.
- Karena TV belum terputus dari daya listrik arus bolak-balik (listrik) ketika TV baru saja dimatikan, cabut steker dari stopkontak (stopkontak listrik) untuk benar-benar memutuskan sambungan TV.
- Beberapa TV mungkin memiliki fitur di mana TV harus berada dalam keadaan siaga agar bisa berfungsi dengan benar.

## Untuk anak-anak

- Jangan mengizinkan anak-anak memanjat ke atas TV.
- Jauhkan aksesoris kecil dari jangkauan anak-anak, sehingga tidak tertelan secara tidak sengaja.

## Jika ada masalah berikut...

**Matikan** TV dan cabut kabel daya listrik (kabel listrik) dengan segera jika ada salah satu masalah berikut. Minta teknisi yang memenuhi kualifikasi dari dealer atau pusat servis Sony memeriksa TV.

### Ketika:

- Kabel daya listrik (kabel listrik) rusak.
- Stopkontak (stopkontak listrik) kurang pas.
- TV rusak karena jatuh, tertabrak atau dilempari sesuatu.
- Ada benda cair atau benda padat yang jatuh melalui lubang di panel.

## Tentang Suhu TV LCD

Ketika TV LCD digunakan dalam jangka waktu lama, panel di sekelilingnya menjadi hangat. Anda dapat merasakan panasnya ketika menyentuhnya dengan tangan.

## Langkah Pencegahan

### Menonton TV

- Tonton TV dengan cahaya yang cukup, karena menonton TV dengan cahaya yang kurang terang atau dalam jangka waktu yang lama membuat mata menjadi tegang.
- Ketika menggunakan headphone, setel volume sehingga tidak terlalu besar, karena bisa mengakibatkan kerusakan pada pendengaran.

### Layar LCD

- Meskipun layar LCD dibuat dengan teknologi berpresisi tinggi dan 99,99 % pikselnya atau lebih efektif, titik hitam bisa muncul atau poin berwarna terang (merah, biru, atau hijau) bisa muncul secara terus menerus di layar LCD. Ini adalah sifat struktur layar LCD dan bukan kegagalan fungsi.
- Jangan mendorong atau menggores filter depan, atau menempatkan benda di atas TV ini. Gambar bisa menjadi tidak rata atau layar LCD bisa rusak.
- Jika TV ini digunakan di tempat yang dingin, noda bisa muncul di dalam gambar atau gambar bisa menjadi gelap. Ini tidak berarti ada kerusakan. Fenomena ini menghilang jika suhu naik.
- Ada bayangan ketika gambar yang tidak bergerak ditampilkan terus menerus. Ini bisa hilang setelah beberapa waktu.
- Layar dan panel menjadi hangat ketika TV digunakan. Ini bukan kegagalan fungsi.
- Layar LCD mengandung sejumlah kecil kristal cair. Ikuti ketetapan dan peraturan setempat untuk pembuangan.

### Menangani dan membersihkan permukaan layar/panel TV

Pastikan kabel daya listrik (kabel listrik) yang menyambungkan TV dari stopkontak (stopkontak listrik) sudah dicabut sebelum membersihkan.

Untuk menghindari degradasi materi atau degradasi lapisan layar, taati langkah pencegahan berikut ini.

- Untuk membersihkan debu dari permukaan layar/panel, seka dengan lembut menggunakan kain halus. Jika debu masih menempel, seka dengan kain halus yang dibasahi sedikit dengan larutan detergen ringan.
- Jangan langsung semprotkan air atau detergen ke TV. Air atau detergen bisa menetes ke bagian bawah layar atau komponen luar dan masuk ke dalam TV, dan menimbulkan kerusakan pada TV.
- Jangan menggunakan tipe lap yang kasar, cairan pembersih alkalin/asam, bubuk penggosok, atau larutan yang mudah menguap, seperti alkohol, benzena, thinner atau insektisida. Penggunaan materi semacam ini atau kontak yang lama dengan materi karet atau vinyl dapat menimbulkan kerusakan pada permukaan layar dan materi panel.
- Jangan menyentuh TV jika ada zat kimia di tangan Anda seperti krim tangan atau tabir surya.
- Untuk memastikan ventilasi yang memadai, sebaiknya lubang ventilasi disedot dengan penyedot debu secara berkala.
- Ketika menyesuaikan sudut TV, gerakkan secara perlahan agar TV tidak berpindah atau tergelincir dari meja penyangganya.



### Perhatikan ketika menggunakan remote control

- Amati polaritas yang benar ketika memasukkan baterai.
- Jangan menggunakan tipe baterai yang berbeda atau mencampurkan baterai lama dengan baterai baru.
- Buang baterai dengan cara yang ramah lingkungan. Beberapa wilayah tertentu memiliki peraturan atas pembuangan baterai. Tanyakan kepada otoritas setempat.
- Tangani remote control dengan hati-hati. Jangan menjatuhkan atau menginjaknya, atau menumpahkan cairan apapun ke remote control.
- Jangan menempatkan remote control di lokasi yang dekat dengan sumber panas, di tempat yang terkena sinar matahari langsung, atau di ruang yang lembap.

### Peralatan Opsional

- Jauhkan komponen opsional atau peralatan lain yang memancarkan radiasi elektromagnet dari TV. Karena bisa menimbulkan suara bising dan gangguan pada gambar.

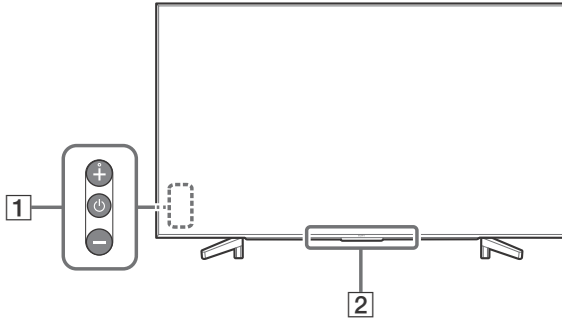
### Fungsi Nirkabel unit

- Jangan mengoperasikan unit ini di dekat peralatan medis (alat pacu jantung, dll.), karena bisa mengakibatkan kegagalan fungsi pada peralatan medis.
- Meskipun unit ini memancarkan/menerima sinyal acak, waspadalah terhadap penangkapan sinyal yang tidak memiliki wewenang. Kami tidak bertanggung jawab atas masalah yang ditimbulkannya.

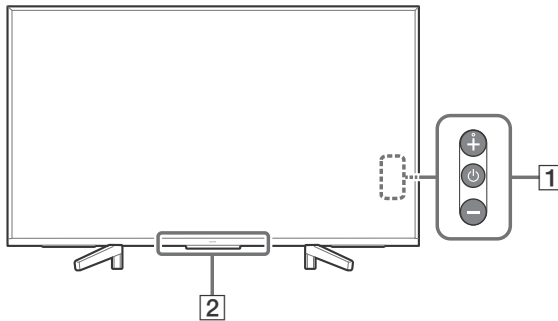
# Komponen dan Kontrol

## Kontrol dan Indikator

KD-85/75/65/55X8500F, KD-55X8577F




KD-49/43X8500F

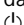


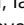
### 1 (Daya) /+/-

#### **Ketika TV mati,**

Tekan  untuk menghidupkan.

#### **Ketika TV hidup,**

Tekan dan tahan  untuk mematikan.

Tekan  berulang-ulang untuk mengubah fungsi, lalu tekan tombol + atau - untuk:

- Menyesuaikan volume.
- Memilih saluran.
- Memilih sumber input TV.

### 2 **Sensor Remote Control\* / Sensor cahaya\* / LED Penerangan**

LED Penerangan menyala atau berkedip sesuai dengan status TV.

Untuk informasi selengkapnya, lihat Petunjuk Penggunaan.

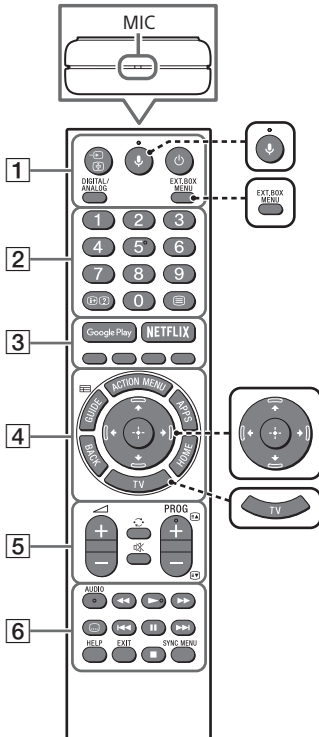
\* Jangan meletakkan apa pun di dekat sensor.



# Menggunakan Remote Control

## Deskripsi Komponen Remote Control

Bentuk remote control, letak, ketersediaan, dan fungsi tombol-tombol remote control mungkin berbeda-beda, tergantung pada kawasan/negara/model TV Anda.



### 🎤 (Mikrofon)

Gunakan Pencarian Suara. (misalnya, Cari berbagai konten dengan suara.)



### EXT.BOX MENU

Tampilkan menu Kotak Eksternal (kabel/kotak satelit) yang tersambung.

- Untuk model yang disertai dengan IR Blaster, sambungkan dan setel IR Blaster (halaman 12).
- Menu Kotak Eksternal dapat ditampilkan untuk beberapa perangkat yang kompatibel dengan HDMI CEC ketika IR Blaster tidak disertakan/disambungkan.



### ⬆️/⬇️/⬆️/⬇️/⬆️/⬇️ (Navigasi D-Pad)

Navigasi dan pilihan menu di layar.



### TV

Beralih ke saluran TV atau input dan menampilkan Panel Menu TV.

### 1 (Pilih input/Tahan teks)

Dalam mode TV: Menampilkan dan memilih sumber input.

Dalam mode Teks: Menahan halaman yang sedang dibuka.

### (TV siaga)

Menyalakan atau mematikan TV (mode siaga).

### DIGITAL/ANALOG

Beralih antara mode digital dan analog.

### 2 Tombol nomor

#### (Buka Info/Teks)

Menampilkan informasi.

#### (Teks)

Menampilkan informasi teks.

### 3 Google Play

Mengakses layanan online "Google Play".

### NETFLIX (Hanya untuk kawasan/negara/model TV tertentu)

Mengakses layanan online "NETFLIX".

### **Tombol warna**

Menjalankan fungsi terkait pada waktu tersebut.

## **4 ACTION MENU**

Menampilkan daftar fungsi kontekstual.

### **GUIDE**

Menampilkan panduan program digital.

### **APPS**

Mengakses berbagai layanan dan aplikasi.

### **BACK**

Kembali ke layar sebelumnya.

### **HOME**

Menampilkan Menu Home TV.

## **5 +/- (Volume)**

Menyesuaikan volume.

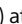

### **(Lompat)**

Melompat maju dan mundur antara dua saluran atau input. TV berpindah antara saluran atau input saat ini dan saluran atau input terakhir yang dipilih.

### **(Diam)**

Mematikan suara. Tekan lagi untuk mengembalikan suara.

### **PROG +/-**

Dalam mode TV: Memilih saluran.  
Dalam mode Teks: Memilih halaman berikutnya  atau sebelumnya .

## **6 AUDIO**

Mengubah bahasa untuk program yang sedang dilihat.



Operasikan konten media di TV dan perangkat kompatibel BRAVIA Sync yang tersambung.

### **(Pengaturan subtitle)**

Menyalakan atau mematikan subtitle (jika fitur tersedia).

### **HELP**

Menampilkan menu Bantuan. Petunjuk Penggunaan dapat diakses dari sini.

### **EXIT**

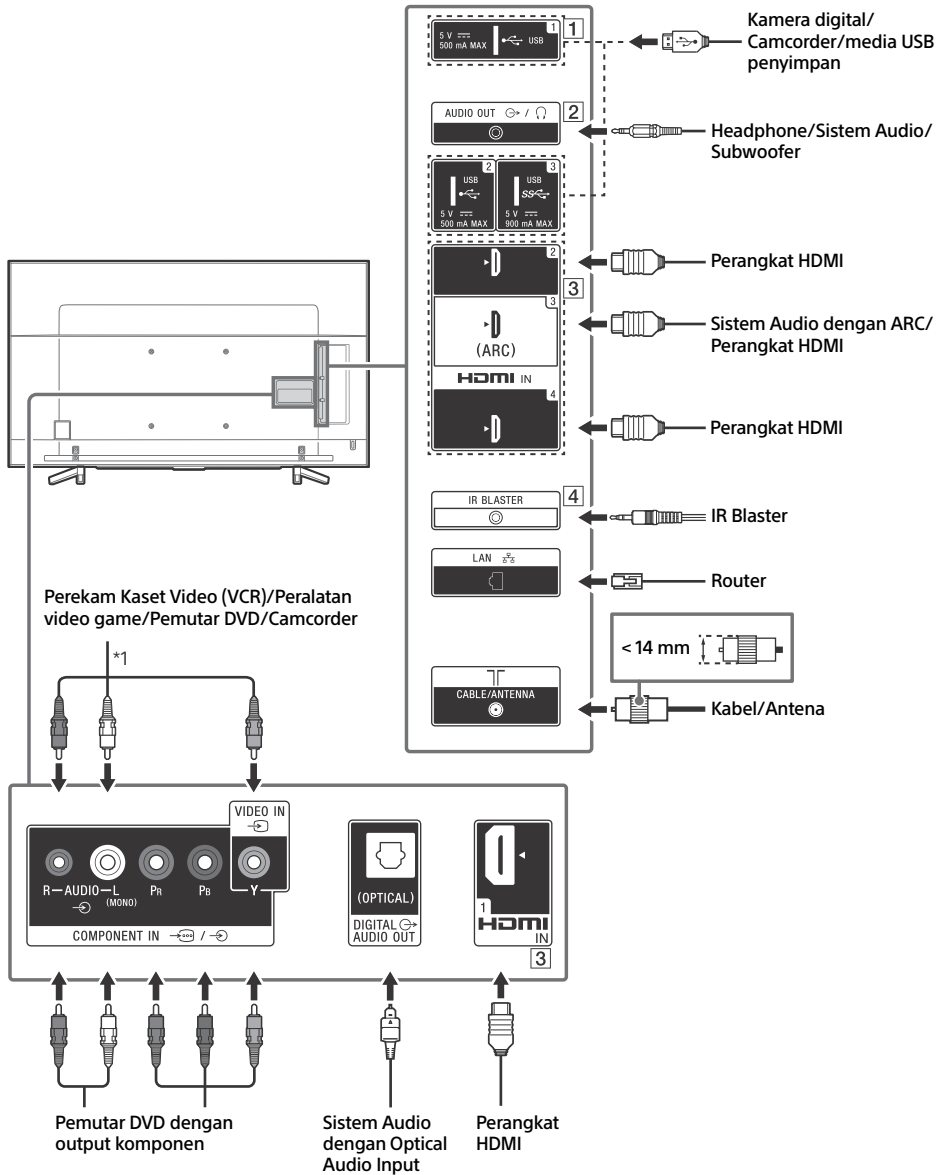
Kembali ke layar sebelumnya atau keluar dari menu. Ketika layanan Aplikasi Interaktif tersedia, tekan untuk keluar dari layanan.

### **SYNC MENU**

Menampilkan menu BRAVIA Sync.

# Diagram Koneksi

Untuk informasi selengkapnya tentang koneksi, lihat Petunjuk Penggunaan dengan menekan **HELP** di remote control.



### 1 **USB 1/2**, **USB 3**

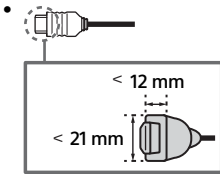
- Menyambungkan perangkat USB besar dapat mengganggu perangkat lain yang tersambung di sebelahnya.
- Bila menyambungkan perangkat USB besar, sambungkan ke port USB 1.

### 2 **AUDIO OUT**

- Mendukung mini jack stereo 3 polaritas saja.
- Untuk mendengarkan suara TV melalui peralatan tersambung, tekan **HOME**. Pilih [Setelan] → [Suara] → [Keluaran Headphone/Audio] lalu pilih item yang diinginkan.

### 3 **HDMI IN 1/2/3/4**

- HDMI interface dapat mentransfer audio dan video digital dengan satu kabel.



#### • **HDMI IN 2/3**

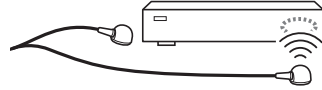
Untuk menikmati konten 4K 50p/60p berkualitas tinggi, hubungkan kabel HDMI Premium Berkecepatan Tinggi ke HDMI IN 2/3 dan tetapkan [Format sinyal HDMI] menjadi [Format yang ditingkatkan]. Untuk rincian tentang format yang didukung, lihat bagian "Spesifikasi" pada panduan ini (halaman 23-25).

#### • **HDMI IN 3 ARC (Audio Return Channel)**

Sambungkan sistem audio ke HDMI IN 3 untuk melewati audio TV ke sistem audio Anda. Sistem audio yang mendukung HDMI ARC dapat mengirimkan video ke TV dan menerima audio dari TV lewat kabel HDMI yang sama. Jika sistem audio Anda tidak mendukung HDMI ARC, sambungan tambahan dengan DIGITAL AUDIO OUT (OPTICAL) diperlukan.

### 4 **IR BLASTER\***<sup>2</sup>

- Gunakan remote control Sony untuk mengontrol Kotak Eksternal Anda (kabel/kotak satelit). Sambungkan Kabel IR Blaster ke port IR Blaster di TV Anda. Tempatkan salah satu atau kedua ujung lainnya seperti yang ditunjukkan di bawah ini.



- Untuk melakukan penyetelan IR Blaster, tekan **HOME** dan pilih [Setelan] → [Input eksternal] → [Penyiapan IR Blaster].

\*1 Bila menyambungkan peralatan mono, sambungkan ke jack (soket) audio L (MONO).

\*2 Hanya untuk kawasan/negara/model TV tertentu.

# Pemasangan TV di Dinding

## Menggunakan Braket Penyangga Dinding opsional

Petunjuk penggunaan TV ini hanya menyediakan tahapan persiapan TV untuk pemasangan Dinding sebelum dipasang di dinding.

### Untuk konsumen:

Untuk perlindungan terhadap produk dan alasan keamanan, Sony sangat merekomendasikan pemasangan TV dilakukan oleh dealer Sony atau kontraktor berlisensi. Jangan menempatkan sendiri.

### Untuk dealer Sony dan kontraktor:

Berikan perhatian khusus pada keamanan saat melakukan pemasangan, perawatan periodik dan pemeriksaan produk ini.

Keahlian yang cukup diperlukan saat pemasangan produk ini, terutama untuk menentukan kekuatan dinding dalam menahan berat TV. Pastikan untuk mempercayakan pemasangannya ke dealer Sony atau kontraktor berlisensi dan perhatikan aspek keamanan saat pemasangan. Sony tidak bertanggung jawab atas segala kerusakan atau cedera yang disebabkan karena penanganan yang tidak benar atau akibat instalasi yang tidak tepat.

Gunakan Braket Penyangga Dinding SU-WL500 (tidak disertakan) (Khusus KD-85/75X8500F) atau SU-WL450 (tidak disertakan) (Kecuali KD-85/75X8500F) untuk memasang TV ke dinding.

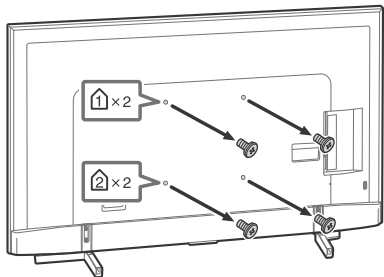
Saat memasang Braket Penyangga Dinding, lihat juga Petunjuk Pengoperasian dan Panduan Pemasangan yang disertakan pada Braket Penyangga Dinding.

### Catatan

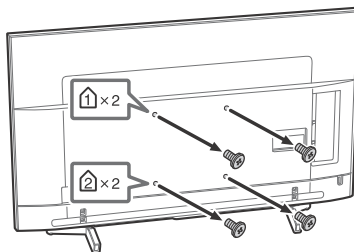
- Pastikan untuk menyimpan sekrup yang telah dilepaskan pada tempat yang aman, jauhkan dari jangkauan anak-anak.
- Tempatkan TV dengan layarnya menghadap ke bawah di permukaan yang datar dan stabil yang ditutupi dengan kain tebal dan halus ketika melepas Penyangga Di Atas Meja dari TV agar permukaan tampilan LCD tidak rusak. (Khusus KD-49/43X8500F)

Lepaskan sekrup dari bagian belakang TV.

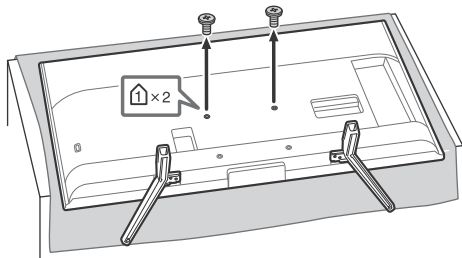
KD-85X8500F



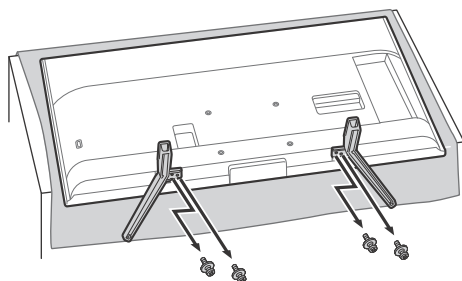
KD-75/65/55X8500F, KD-55X8577F



KD-49/43X8500F



Untuk melepas Penyangga di Atas Meja dari TV (Khusus KD-49/43X8500F)



## SU-WL500 (Khusus KD-85/75X8500F)

### 1 Pasang Kait Pemasangan menggunakan empat sekrup yang disediakan bersama Braket Dinding.

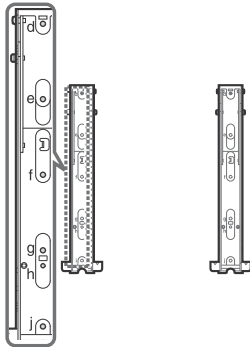
#### Catatan

- Jika menggunakan obeng listrik, setel torsiya sekitar 1,5 N·m {15 kgf·cm}.
- Pastikan untuk menyimpan komponen yang tidak digunakan di tempat yang aman untuk digunakan di kemudian hari. Simpan petunjuk pemakaian ini untuk referensi di kemudian hari.

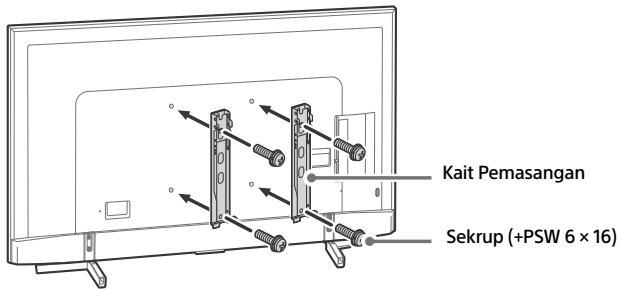
Nama Model	Lokasi sekrup
KD-85X8500F	d, j
KD-75X8500F	d, g

#### Lokasi sekrup

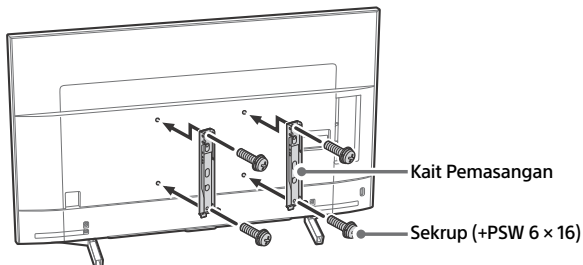
Saat memasang Kait Pemasangan di TV.



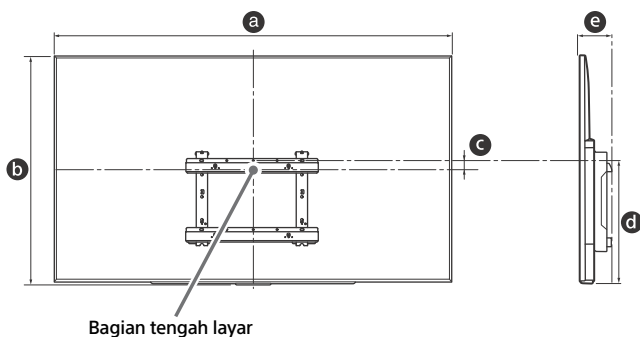
#### KD-85X8500F



#### KD-75X8500F



- 2 Pastikan dinding memiliki ruang yang cukup untuk TV dan mampu mendukung beban hingga empat kali dari TV. Lihat tabel berikut untuk pemasangan pada dinding. Lihat halaman 23-25 (Spesifikasi) mengenai berat TV.



Unit: mm

Nama Model	Dimensi layar		Dimensi bagian tengah layar	Panjang pemasangan	
	a	b		Sudut (0°)	
	a	b	c	d	e
KD-85X8500F	1.911	1.098	131	683	133
KD-75X8500F	1.673	963	27	515	114

**Catatan**

- Hanya berlaku untuk 0° untuk model TV ini.
- Gambar pada tabel sedikit berbeda tergantung pada instalasi.

- 3 Hubungkan kabel yang diperlukan ke TV.

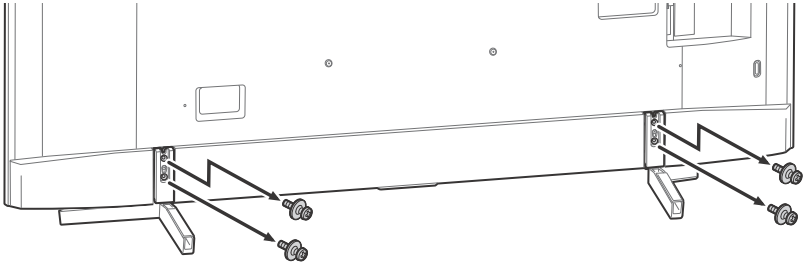
**Catatan**

- Anda tidak dapat mengakses terminal apapun setelah pemasangan TV ke dinding.

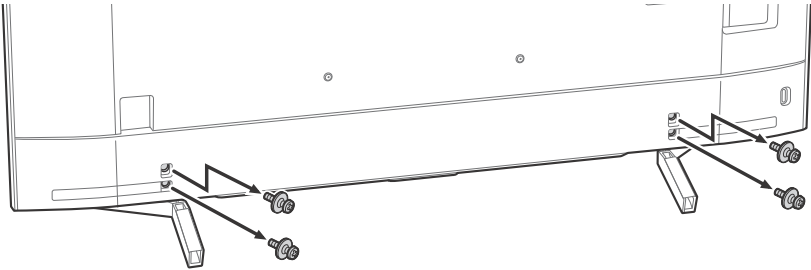


## 4 Lepaskan Penyangga di Atas Meja dari TV.

**KD-85X8500F**



**KD-75X8500F**

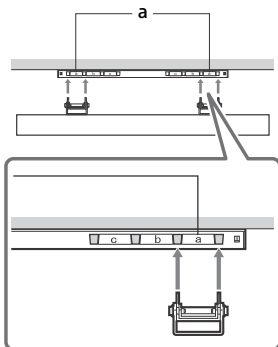


## 5 Pasang TV pada dinding.

Nama Model	Lokasi kait
KD-85X8500F	a
KD-75X8500F	

### Lokasi kait

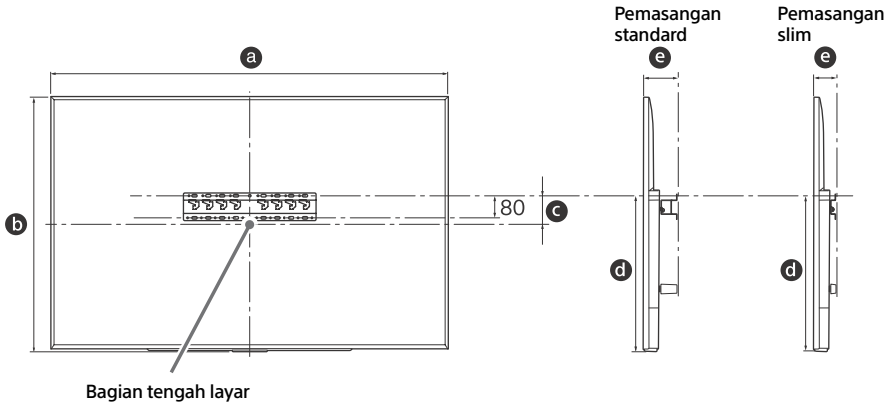
Saat memasang TV ke Braket Alas.



Silahkan mengacu petunjuk pengoperasian yang diberikan bersamaan dengan Braket Penyangga Dinding untuk model anda untuk memasang TV pada dinding.

## SU-WL450 (Kecuali KD-85/75X8500F)

- 1 Pastikan dinding memiliki ruang yang cukup untuk TV dan mampu mendukung beban hingga empat kali dari TV. Lihat tabel berikut untuk pemasangan pada dinding. Lihat halaman 23-25 (Spesifikasi) mengenai berat TV.



Unit: mm

Nama Model	Dimensi layar		Dimensi bagian tengah layar	Panjang pemasangan		
	a	b	c	d	e	
					Pemasangan standard	Pemasangan slim
KD-65X8500F	1.450	836	99	523	115	73
KD-55X8577F KD-55X8500F	1.231	713	106	468	115	73
KD-49X8500F	1.098	644	15	315	120	78
KD-43X8500F	965	569	23	315	120	78

### Catatan

- Gambar pada tabel sedikit berbeda tergantung pada instalasi.
- Ketika TV terpasang di dinding, sisi atas TV sedikit condong ke depan.

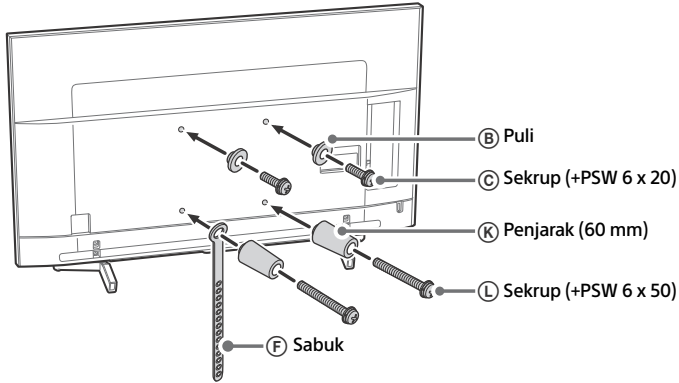
## 2 Pasang komponen Pengait untuk Braket Penyangga Dinding. Periksa komponen Pengait dengan melihat bagian "1" pada Panduan Pemasangan Braket Penyangga Dinding.

### Catatan

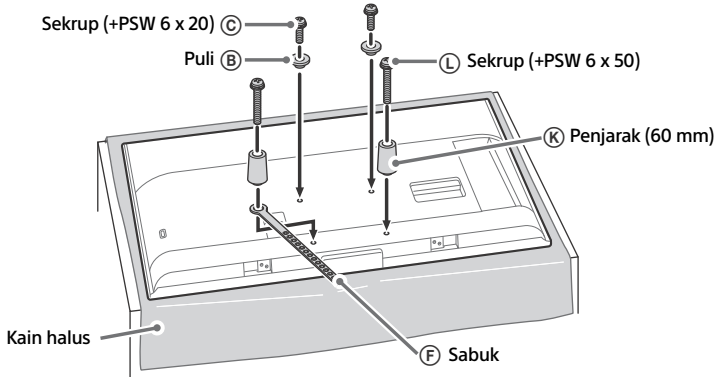
- Jika menggunakan obeng listrik, setel torsiya sekitar 1,5 N-m {15 kgf-cm}.
- Pastikan untuk menyimpan komponen yang tidak digunakan di tempat yang aman untuk digunakan di kemudian hari. Simpan petunjuk pemakaian ini untuk referensi di kemudian hari.

### Pemasangan standard

**KD-65/55X8500F, KD-55X8577F**



**KD-49/43X8500F**

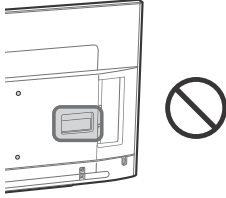


## Pemasangan slim

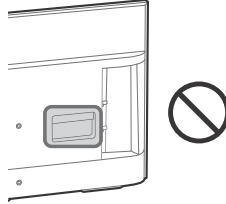
### Catatan

- Anda tidak dapat menggunakan sebagian terminal di bagian belakang TV saat menggunakan gaya pemasangan ini.

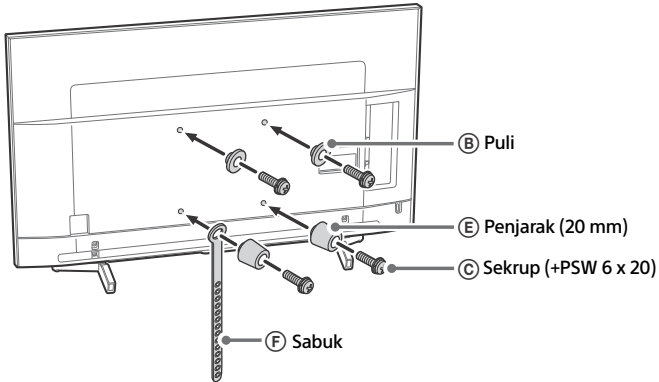
KD-65/55X8500F, KD-55X8577F



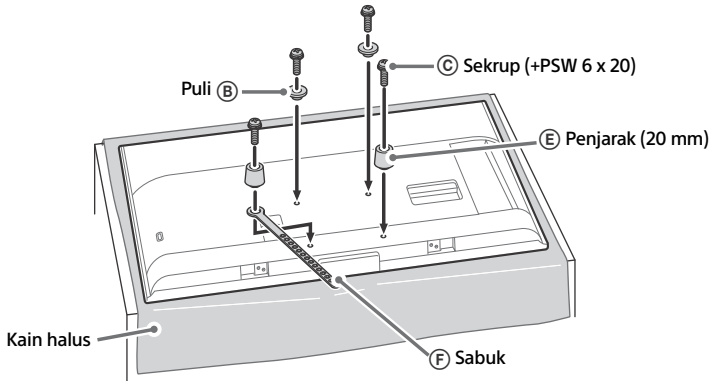
KD-49/43X8500F



KD-65/55X8500F, KD-55X8577F



KD-49/43X8500F

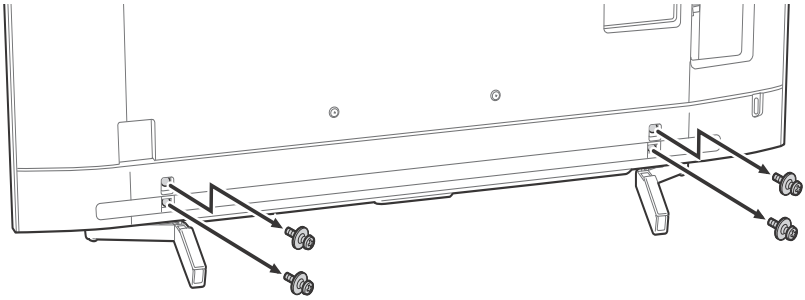


## 3 Hubungkan kabel yang diperlukan ke TV.

### Catatan

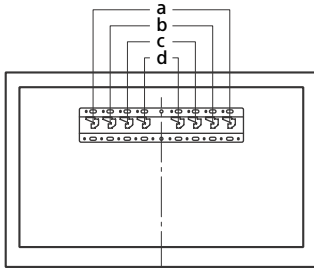
- Anda tidak dapat mengakses terminal apapun setelah pemasangan TV ke dinding.

**4** Lepaskan Penyangga di Atas Meja dari TV (Khusus KD-65/55X8500F, KD-55X8577F).



**5** Pasang TV pada dinding. Silahkan mengacu ke "5" pada petunjuk pemasangan dan "Pemasangan TV di Dinding" dari petunjuk pengoperasian yang diberikan bersamaan dengan Braket Penyangga Dinding.

Nama Model	Lokasi kait
KD-65X8500F	b
KD-55X8577F	
KD-55X8500F	
KD-49X8500F	c
KD-43X8500F	d



Silahkan mengacu petunjuk pengoperasian yang diberikan bersamaan dengan Braket Penyangga Dinding untuk model anda untuk memasang TV pada dinding.

## Pemecahan Masalah

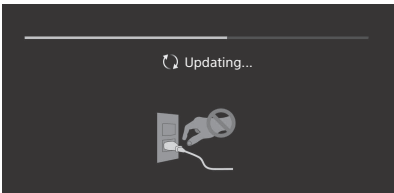
Pemecahan masalah umum untuk masalah seperti: layar gelap, tidak ada suara, gambar yang membeku, TV tidak merespon, atau jaringan hilang, lakukan langkah-langkah berikut.

- 1 Mulai ulang TV Anda dengan menekan tombol daya pada remote control sampai pesan muncul. TV akan dimulai ulang. Jika TV tidak pulih, coba putuskan daya listrik TV dari kabel daya listrik (kabel listrik) selama dua menit, kemudian pasang kembali.
- 2 Lihat menu Bantuan dengan menekan **HELP** di remote control.
- 3 Hubungkan TV ke Internet dan lakukan pembaruan perangkat lunak.
- 4 Kunjungi situs web dukungan Sony (informasi diberikan di penutup belakang).

### Saat pesan [Pembaruan perangkat lunak sistem TV baru tersedia...] ditampilkan.

Sony sangat merekomendasikan Anda memperbarui perangkat lunak TV dengan memilih [Perbarui Skrng]. Pembaruan-pembaruan perangkat lunak ini meningkatkan performa TV atau menambahkan fitur baru.

Layar berikut dengan [Updating...] (Memperbarui...) akan muncul dan LED Penerangan berkedip putih ketika perangkat lunak diperbarui.



Jangan mencabut kabel daya (kabel listrik) selama pembaruan perangkat lunak. Jika kabel dicabut, pembaruan perangkat lunak mungkin tidak selesai sepenuhnya, dan dapat menyebabkan malfungsi perangkat lunak. Pembaruan perangkat lunak dapat memerlukan waktu hingga 15 menit.

**Saat Anda mencolokkan kabel TV, TV mungkin tidak menyala beberapa saat meskipun Anda menekan tombol daya pada remote control atau TV.**

Perlu waktu untuk memulai sistem. Tunggulah sekitar satu menit, lalu nyalakan lagi.

## Masalah dan pemecahannya

### Ketika LED bercahaya merah.

- Hitung berapa jumlah kedipannya (dengan interval waktu sekitar tiga detik). Reboot TV dengan melepaskan kabel daya listrik (kabel listrik) untuk sekitar dua menit, kemudian hidupkan TV. Jika permasalahan berlanjut, lepaskan kabel daya listrik (kabel listrik), dan hubungi dealer atau pusat servis Sony dengan menginformasikan jumlah kedipan cahaya LED.

### Tidak ada gambar (layar gelap) dan tidak ada suara.

- Periksa koneksi antena/kabel.
- Hubungkan TV ke stop kontak, dan tekan tombol daya pada TV atau remote control.

### Beberapa program tidak dapat ditemukan.

- Periksa koneksi antena/kabel.

### Remote tidak berfungsi.

- Ganti baterai.

### Tombol EXT.BOX MENU di remote control tidak berfungsi.

- Sambungkan dan setel IR Blaster (model yang disertai dengan IR Blaster saja) (halaman 12).
- Sambungkan perangkat yang kompatibel dengan HDMI CEC (kecuali model yang disertai dengan IR Blaster) dan ubah ke input tersebut.

### Lupa kunci orang tua untuk password siaran.

- Masukan kode PIN 9999 dan pilih [Ganti Kode PIN].

### Surround TV memanas.

- Ketika TV digunakan dalam jangka waktu lama, surround TV memanas. Anda dapat merasakan panasnya ketika menyentuhnya dengan tangan.

# Spesifikasi

## Sistem

### Sistem panel

Panel LCD (Liquid Crystal Display), LED backlight

### Sistem TV

Tergantung pilihan negara/area Anda

Analog: B/G, I, D/K, M

Digital: DVB-T/DVB-T2

### Sistem warna

PAL/SECAM/NTSC3.58/NTSC4.43

### Cakupan saluran

Tergantung pilihan negara/area Anda

Analog: UHF/VHF/Kabel

Digital: UHF/VHF

### Keluaran suara

10 Watt + 10 Watt

### Teknologi nirkabel

Protokol IEEE802.11ac/a/b/g/n

(IEEE802.11ac mungkin tidak tersedia tergantung negara/kawasan.)

Bluetooth Versi 4.1

## Jack Input/Output

### Antena/kabel

Terminal eksternal 75 ohm untuk VHF/UHF

### COMPONENT IN

YPbPr (Component Video): 1080p (50, 60 Hz), 1080i (50, 60 Hz), 720p (50, 60 Hz), 576p, 576i, 480p, 480i

Input audio (jack pin fono)

### VIDEO IN

Input Video (phono pin dengan input Y)

HDMI IN 1/2/3/4 (mendukung resolusi 4K, kompatibel dengan HDCP 2.2)

### Video:

4096 × 2160p (50, 60 Hz)<sup>\*1\*</sup>, 4096 × 2160p (24 Hz)<sup>\*1</sup>, 3840 × 2160p (50, 60 Hz)<sup>\*2</sup>, 3840 × 2160p (24, 25, 30 Hz), 1080p (30, 50, 60 Hz), 1080i (50, 60 Hz), 720p (30, 50, 60 Hz), 720i (50, 60 Hz), 720p (30, 50, 60 Hz), 720/24p, 576p, 576i, 480p, 480i, PC Formats<sup>\*3</sup>

<sup>\*1</sup> Saat 4096 × 2160p diinput dan [Mode Lebar] disetel ke [Normal], resolusi ditampilkan sebagai 3840 × 2160p. Untuk menampilkan 4096 × 2160p, setel pengatur [Mode Lebar] ke [Penuh 1] atau [Penuh 2].

<sup>\*2</sup> Hanya HDMI IN 2/3. Untuk mendukung 18 Gbps, setel [Format sinyal HDMI] ke [Format yang ditingkatkan].

<sup>\*3</sup> Lihat Petunjuk Penggunaan untuk rinciannya.

### Audio:

PCM linear saluran 5,1: 32/44,1/48/88,2/96/176,4/192 kHz 16/20/24 bit, Dolby Digital, Dolby Digital Plus dan DTS

### ARC (Audio Return Channel) (Hanya HDMI IN 3)

(Dua saluran linear PCM: 48 kHz 16 bit, Dolby Digital, Dolby Digital Plus, DTS)

### DIGITAL AUDIO OUT (OPTICAL)

Jack Digital optikal (Dua saluran linear PCM: 48 kHz 16 bit, Dolby Digital, DTS)

### AUDIO OUT (Stereo mini jack)

Headphone, Output audio, Subwoofer

### 1, 2, 3

Port USB 1 dan 2 mendukung USB Kecepatan Tinggi (USB 2.0)

Port USB 3 mendukung USB Kecepatan Super (USB 3.1 Gen 1)

### LAN

Konektor 10BASE-T/100BASE-TX (Tergantung lingkungan pengoperasian jaringan, kecepatan koneksi dapat berbeda. Rata-rata komunikasi 10BASE-T/100BASE-TX dan kualitas komunikasi tidak dijamin untuk TV ini.)

### DC IN 19.5 V (khusus model yang disertai adaptor arus bolak-balik)

Input adaptor arus bolak-balik

### IR BLASTER<sup>\*1</sup>

Input Kabel IR Blaster (jack mini)

## Lain-lain

### Aksesoris opsional

Braket Penyangga Dinding: SU-WL500 (Khusus KD-85/75X8500F)

Braket Penyangga Dinding: SU-WL450 (Kecuali KD-85/75X8500F)

### Suhu pengoperasian

0 °C – 40 °C

## Listrik dan lain-lain

### Kebutuhan listrik

kecuali model yang disertai adaptor arus bolak-balik

110 Volt – 240 Volt AC, 50/60 Hz

khusus model yang disertai adaptor arus bolak-balik

19,5 Volt DC dengan adaptor arus bolak-balik

Rating: Input 100 Volt – 240 Volt arus bolak-balik, 50/60 Hz

## Kelas Hemat Energi\*<sup>2</sup>

(Untuk Yordania saja)

KD-85X8500F: A

KD-75X8500F: A+

KD-65X8500F: A+

KD-55X8577F / KD-55X8500F: A

KD-49X8500F: A

(Untuk Mesir saja)

KD-75X8500F: A

KD-65X8500F: A

KD-55X8577F / KD-55X8500F: A

KD-49X8500F: B

## Ukuran layar (diukur diagonal) (perkiraan)

KD-85X8500F: 85 inci / 214,8 cm

KD-75X8500F: 75 inci / 189,3 cm

KD-65X8500F: 65 inci / 163,9 cm

KD-55X8577F / KD-55X8500F: 55 inci / 138,8 cm

KD-49X8500F: 49 inci / 123,2 cm

KD-43X8500F: 43 inci / 108,0 cm

## Konsumsi listrik

Terdapat di bagian belakang TV

## Konsumsi Daya\*<sup>2</sup>

Dalam mode [Standar]

(Untuk Yordania saja)

KD-85X8500F: 230 Watt

KD-75X8500F: 149 Watt

KD-65X8500F: 121 Watt

KD-55X8577F / KD-55X8500F: 103 Watt

KD-49X8500F: 91 Watt

(Untuk Mesir saja)

KD-75X8500F: 145,0 Watt

KD-65X8500F: 121,0 Watt

KD-55X8577F / KD-55X8500F: 101,0 Watt

KD-49X8500F: 89,0 Watt

Dalam mode [Vivid]

KD-85X8500F: 378 Watt

KD-75X8500F: 250 Watt

KD-65X8500F: 196 Watt

KD-55X8577F / KD-55X8500F: 170 Watt

KD-49X8500F: 145 Watt

## Konsumsi energi tahunan rata-rata\*<sup>2</sup>

(Untuk Yordania saja)\*<sup>3</sup>

KD-85X8500F: 319 kWh

KD-75X8500F: 207 kWh

KD-65X8500F: 168 kWh

KD-55X8577F / KD-55X8500F: 143 kWh

KD-49X8500F: 126 kWh

(Untuk Mesir saja)\*<sup>4</sup>

KD-75X8500F: 397 kWh

KD-65X8500F: 332 kWh

KD-55X8577F / KD-55X8500F: 277 kWh

KD-49X8500F: 244 kWh

## Konsumsi daya saat siaga\*<sup>2</sup>\*<sup>5</sup>\*<sup>6</sup>

0,50 Watt

## Resolusi layar

3.840 titik (horizontal) × 2.160 line (vertikal)

## Rating Output

USB 1/2

5 Volt ---, 500 mA MAX

USB 3

5 Volt ---, 900 mA MAX

## Dimensi (Perkiraan) (p × l × t)

dengan penyangga

KD-85X8500F: 1.911 × 1.176 × 429 mm

KD-75X8500F: 1.673 × 1.031 × 371 mm

KD-65X8500F: 1.450 × 900 × 315 mm

KD-55X8577F / KD-55X8500F: 1.231 × 776 × 315 mm

KD-49X8500F: 1.098 × 703 × 279 mm

KD-43X8500F: 965 × 628 × 279 mm

tanpa penyangga

KD-85X8500F: 1.911 × 1.098 × 73 mm

KD-75X8500F: 1.673 × 963 × 54 mm

KD-65X8500F: 1.450 × 836 × 52 mm

KD-55X8577F / KD-55X8500F: 1.231 × 713 × 52 mm

KD-49X8500F: 1.098 × 644 × 58 mm

KD-43X8500F: 965 × 569 × 58 mm

## Berat (perkiraan)

dengan penyangga

KD-85X8500F: 46,2 kg

KD-75X8500F: 40,1 kg

KD-65X8500F: 26,5 kg

KD-55X8577F / KD-55X8500F: 20 kg

KD-49X8500F: 13,7 kg

KD-43X8500F: 11,3 kg

tanpa penyangga

KD-85X8500F: 44,1 kg

KD-75X8500F: 38,9 kg

KD-65X8500F: 25,6 kg

KD-55X8577F / KD-55X8500F: 19,1 kg

KD-49X8500F: 13,2 kg

KD-43X8500F: 10,8 kg

\*1 Hanya untuk kawasan/negara/model TV tertentu.

\*2 Informasi ini untuk UE dan negara lain yang peraturan terkaitnya berdasarkan peraturan pelabelan energi UE.

\*3 Konsumsi energi per tahun, berdasarkan konsumsi daya televisi yang beroperasi 4 jam per hari selama 365 hari. Konsumsi energi yang sesungguhnya akan bergantung pada cara penggunaan televisi.

\*4 Konsumsi energi per tahun, berdasarkan konsumsi daya Televisi yang beroperasi 8 jam per hari selama 360 hari. Konsumsi energi yang sesungguhnya akan bergantung pada cara penggunaan Televisi.

\*5 Daya siaga yang disebutkan diperoleh setelah TV selesai melakukan proses internal yang diperlukan.

\*6 Konsumsi daya siaga akan meningkat ketika TV Anda disambungkan ke jaringan.



### Catatan


- Aksesoris opsional hanya tersedia tergantung pada negara/daerah/model TV/stock.
- Desain dan spesifikasi dapat berubah tanpa pemberitahuan terlebih dahulu.

### Catatan terkait fungsi TV Digital

- Segala fungsi terkait TV Digital (**DVB**) hanya dapat digunakan di negara atau area yang menyiarkan sinyal daratan digital DVB-T/ DVB-T2 (MPEG-2 dan H.264/MPEG-4 AVC). Tanyakan kepada dealer lokal apakah Anda dapat menerima sinyal DVB-T/DVB-T2 di tempat Anda tinggal.
- Unit TV ini sesuai dengan spesifikasi DVB-T/ DVB-T2, tetapi kompatibilitas dengan siaran daratan digital DVB-T/DVB-T2 versi mendatang tidak dijamin.
- Beberapa fungsi TV Digital mungkin tidak tersedia di beberapa negara/area.

### Informasi merek dagang

- Istilah HDMI dan HDMI High-Definition Multimedia Interface dan Logo HDMI adalah merek dagang atau merek dagang terdaftar dari HDMI Licensing Administrator, Inc. di Amerika Serikat dan negara-negara lain.
- Diproduksi berdasarkan lisensi dari Dolby Laboratories. Dolby, Dolby Audio, dan lambang D ganda adalah merek dagang Dolby Laboratories.
- "BRAVIA", BRAVIA dan BRAVIA Sync adalah merek dagang atau merek dagang terdaftar dari Sony Corporation.
- Gracenote, logo dan jenis logo Gracenote, serta logo "Powered by Gracenote" adalah merek dagang terdaftar atau merek dagang dari Gracenote, Inc. di Amerika Serikat dan/atau negara lainnya.
- Vewd® Core. Copyright 1995-2017 Vewd Software AS. All rights reserved.
- Google, Android TV, Google Play, Chromecast built-in, YouTube dan merek serta logo lain yang terkait adalah merek dagang Google LLC.
- Wi-Fi®, Wi-Fi Alliance®, Wi-Fi Direct® dan Miracast® adalah merek dagang terdaftar dari Wi-Fi Alliance.
- Wi-Fi Protected Setup™ adalah merek dagang dari Wi-Fi Alliance.
- Logo Wi-Fi CERTIFIED™ adalah merek sertifikasi dari Wi-Fi Alliance.

- Untuk paten DTS, kunjungi <http://patents.dts.com>. Diproduksi dengan lisensi dari DTS, Inc. DTS, Simbol, & DTS dan Simbol bersama-sama adalah merek dagang terdaftar, dan DTS Digital Surround adalah merek dagang dari DTS, Inc. © DTS, Inc. Semua Hak Dilindungi Undang-Undang.
- Merek tulisan dan logo Bluetooth® adalah merek dagang terdaftar milik Bluetooth SIG, Inc. dan segala penggunaan merek tersebut oleh Sony Corporation berdasarkan lisensi. Merek dagang dan nama dagang lainnya adalah milik pemiliknya masing-masing.
- Netflix adalah merek dagang terdaftar dari Netflix, Inc.
- TUXERA adalah merek dagang terdaftar dari Tuxera Inc. di AS dan negara lainnya.
- Logo USB-IF SuperSpeed USB Trident adalah merek dagang terdaftar dari USB Implementers Forum, Inc. **SS** .
- Semua merek dagang lainnya adalah milik pemiliknya masing-masing.





**4K**

Resolusi sesungguhnya:  
3840 x 2160 piksel





Petunjuk Penggunaan

[http://rd1.sony.net/help/tv/fga1/h\\_ga/](http://rd1.sony.net/help/tv/fga1/h_ga/)



Dukungan Pelanggan dan Kontak:

<http://www.sony-asia.com/support>

Untuk alamat jaringan purna jual, silakan menghubungi Customer Information Center di :  
(Kode Area) 1500 323.

Diimport oleh:

PT SONY INDONESIA  
Gedung Wisma GKBI Lt. 23 Suite 2301  
Jl. Jend Sudirman No. 28 Tanah Abang, Jakarta Pusat  
DKI Jakarta Raya - 10210

<http://www.sony.net/>

© 2018 Sony Visual Products Inc.